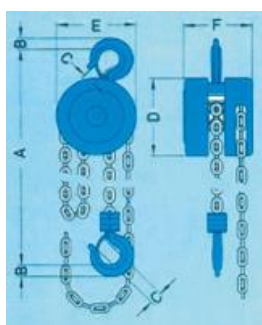


ROČNO VERIŽNO DVIGALO – pocinkana bremenska in ročna pogonska veriga

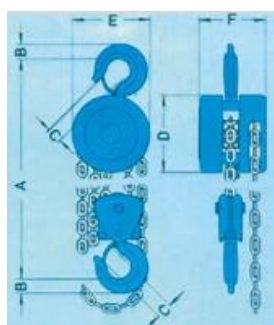
Nosilnost	Število stremen verige	Dvig pri premiku ročne verige za 1m	Minimalna mera med kavljema A	Bremenska veriga EN 818-7	Lastna teža	B	D	E	F
kg		mm	mm	mm	kg	mm	mm	mm	mm
500	1	23	325	6 x 18	10,6	22	143	143	130
1000	1	23	325	6 x 18	10,6	22	143	143	125
2000	2	11	386	6 x 18	15,0	29	143	143	129
3000	2	8	500	8 x 24	23,4	37	178	178	138
5000	2	6	610	10 x 30	37,5	46	210	210	162
10 000	4	3	745	10 x 30	68,0	60	210	350	162



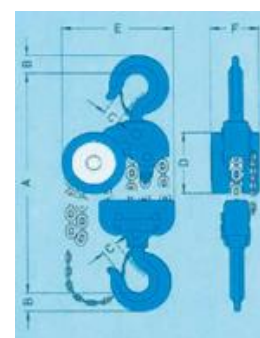
500 in 1000 kg



2000, 3000 in 5000 kg

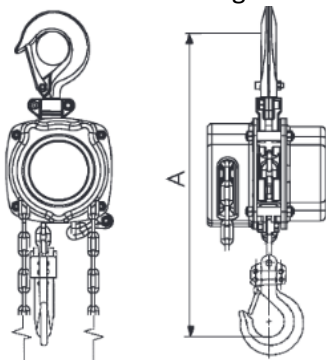


10000 kg

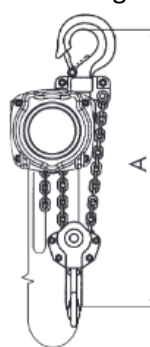


ROČNO VERIŽNO DVIGALO – PREMIUM – kromirano ohišje, pocinkana bremenska in ročna pogonska veriga

250 – 3000 kg



5000 kg

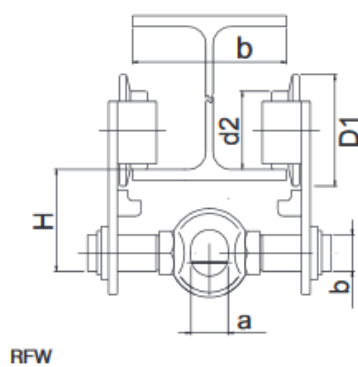


10000 kg

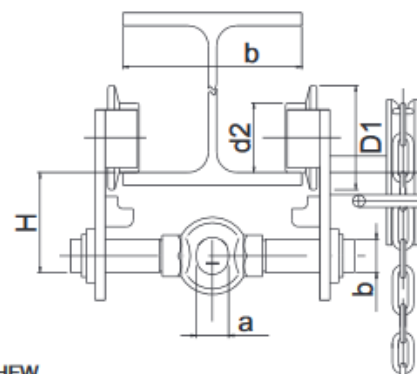


Nosilnost kg	A mm	Število stremen verige	Lastna teža kg
250	259	1	4,20
500	309	1	5,70
1000	373	1	10,80
1500	460	1	16,80
2000	460	1	17,10
3000	553	1	26,20
5000	630	2	40,00
10 000	900	3	62,00
20 000	1033	8	160,00
30 000	1320	12	350,00

ROČNI POTISNI VOZIČKI & VOZIČKI NA VERIŽNI POGON



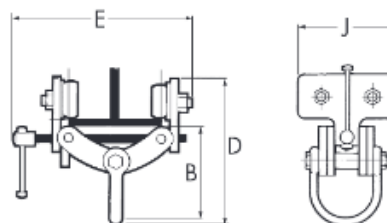
RFW



HFW

Tip	Nosilnost	Za pasnico b	D1/d2	a / b	H	Radius proge	Lastna teža
	kg	mm	mm	mm	mm	m	kg
RFW-A-500	500	50 – 220	86/58	26/29	82	0,9	8,0
RFW-A-1000	1000	58 – 220	93/62	30/34	95	1,0	10,0
RFW-A-2000	2000	66 – 220	116/82	39/45	114	1,2	17,0
RFW-A-3000	3000	74 – 220	140/95	45/58	150	1,3	31,0
RFW-A-5000	5000	90 – 220	145/106	60/68	160	1,4	42,0
RFW-B-500	500	160 – 300	86/58	26/29	82	0,9	9,0
RFW-B-1000	1000	160 – 300	93/62	30/34	95	1,0	11,0
RFW-B-2000	2000	160 – 300	116/82	39/45	114	1,2	18,0
RFW-B-3000	3000	160 – 300	140/95	45/58	150	1,3	32,0
RFW-B-5000	5000	160 – 300	145/106	60/68	160	1,4	45,0
HFW-A-500	500	50 – 220	86/58	26/29	82	0,9	10,0
HFW-A-1000	1000	58 – 220	93/62	30/34	95	1,0	12,0
HFW-A-2000	2000	66 – 220	116/82	39/45	114	1,2	19,0
HFW-A-3000	3000	74 – 220	140/95	45/58	150	1,3	33,0
HFW-A-5000	5000	90 – 220	145/106	60/68	160	1,4	44,0
HFW-B-500	500	160 – 300	86/58	62/29	82	0,9	11,0
HFW-B-1000	1000	160 – 300	93/62	30/34	95	1,0	13,0
HFW-B-2000	2000	160 – 300	116/82	39/45	114	1,2	20,0
HFW-B-3000	3000	160 – 300	140/95	45/58	150	1,3	35,0
HFW-B-5000	5000	160 – 300	145/106	60/68	160	1,4	47,0
HFW-B-10000	10000	125 - 310	179/130		276	1,8	104,0

VOZIČEK – KLEMA



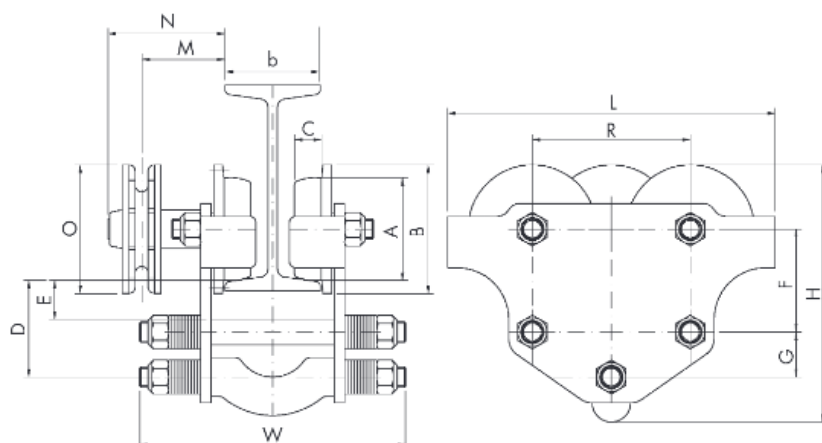
Nosilnost kg	Za pasnico mm	Teža kg	B max mm	D max mm	E max mm	J mm
500	64 – 203	6	105	324	340	174
1000	64 – 203	7	105	324	340	174
2000	76 – 203	20	111	387	340	174
3000	76 – 203	32	127	438	345	280
5000	100 – 305	53	135	528	465	345

NOSILNA KLEMA


Nosilnost kg	Za pasnico mm	Teža kg
1000	75 – 230	3,5
2000	75 – 230	4,5
3000	80 – 320	9,5
5000	90 – 320	11,0
10000	90 – 320	16,0

ROČNI POTISNI VOZIČKI & VOZIČKI NA VERIŽNI POGON – POCINKANI

Značilna je velika odpornost proti koroziji, saj so vsi jekleni deli elektrolitsko pocinkani. Posebej primerno v mokrih in agresivnih okoljih.



Ročni potisni voziček RFW-V



Voziček na verižni pogon HFW-V

nosilnost	Širina pasnice b				Min radius proge	Teža RFW	Teža HFW
	Min/max 1	Min/max 2	Min/max 3	Min/max 4			
kg	mm	mm	mm	mm	m	kg	kg
500	55 - 102	105 – 152	/	/	1,0	3	/
1000	55 – 102	105 – 152	156 – 203	207 – 254	1,5	5	6
2000	74 – 127	127 – 180	190 – 243	254 – 305	1,6	11	12
3200	90 – 143	149 – 203	203 – 254	251 – 305	2,0	18	19
5000	106 – 156	160 – 210	210 – 260	255 – 305	2,9	33	35
6300	106 – 156	160 - 210	210 – 260	255 – 305	2,9	35	36
8000	119 – 310				3,5	85	90

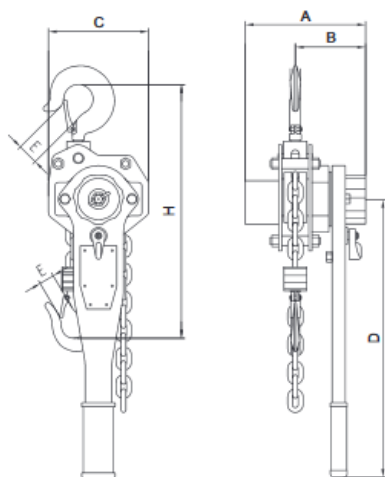
ROČNO VERIŽNO KOLO IZ JEKLENE PLOČEVINE

Za verigo 5 x 18,5 mm



Zunanji premer (mm)
135
195
270

ROČNI VERIŽNI POTEZNIK – pocinkana bremenska veriga EN 818-7



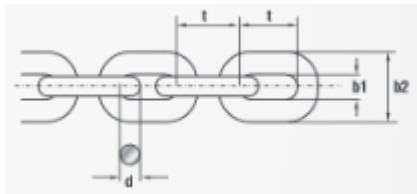
Nosilnost kg	Št. stremen verige	Min. mera H mm	Veriga d x t mm	Teža kg	A mm	B mm	C mm	D mm	E mm
250	1	250	4 x 12	1,8	92	71	77	168	20
750	1	340	6 x 18	7,0	147	87	132	308	27
1500	1	400	7,1 x 21	11,0	170	99	145	408	33
3000	1	520	10 x 30	21,0	200	112	198	418	42
6000	2	640	10 x 30	31,0	200	112	230	418	47
9000	3	730	10 x 30	50,0	200	112	338	418	50

ALUMINIJASTI ROČNI VERIŽNI POTEZNIK

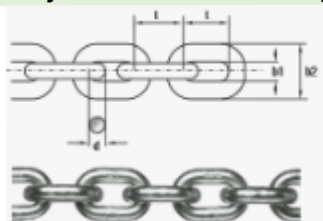


Nosilnost kg	Št. stremen verige	Min. mera H mm	Veriga d x t mm	Teža kg
750	1	315	6,3 x 19	6,5
1500	1	380	7,1 x 21	10,0
3000	1	455	10 x 30	18,0

OKROGLO ČLENKASTE VERIGE ZA DVIGALA

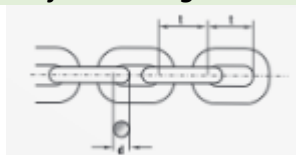
Veriga za ročna dvigala				
Veriga d x t	Standard	Za vgradnjo v tip dvigala		
mm		Nosilnost v kg		
		SFZ	HFW	poteznik
Veriga za ročni pogon 5 x 18,5	DIN 766 A			
5 x 25,2	DIN 766 A	500 1000 2000 3000 5000 10000	500 1000 2000 3000 5000 10000	
Bremenska veriga 4 x 12 6 x 18 6 x 18 7,1 x 21 8 x 24 10 x 30 10 x 30	EN 818 -7	500/1000 2000 3000 5000 10000		250 750 1500 3000 6000
Bremenska veriga za elektro dvigala				
4,0 x 12 5,0 x 15 5,2 x 15 7,0 x 22 7,2 x 21 9,0 x 27 11,3 x 31 16 x 45	EN 818 - 7			

Nerjaveče bremenske verige za dvigala (DIN 5684 G 6) kalibrirana



d	t	b ₁ min	b ₂ max	nosilnost	Pretržna sila
mm	mm	mm	mm	kg	kN
4	12	5,0	13,7	320	16,00
5	15	6,0	16,9	500	25,20
6	18	7,2	20,2	750	37,50
8	24	9,6	27,0	1250	63,00
10	30	12,5	34,0	2000	100,00

Nerjaveče verige za ročni pogon



d	t
mm	mm
5	25,2



Dvigalotehna Natalija Dajčman s.p.

Inženiring, svetovanje, izobraževanje

Pesnica 44 c ; 2211 Pesnica pri Mariboru



+ 386 2 653 5431



dvigalotehna@siol.net

www.dvigalotehna.si

