



Izvedbe :

- Obešanje s kavljem
- Obešanje z obesno ploščo
- Obešanje z ročnim vozičkom
- Obešanje z elektro vozičkom



Delovna napetost 400 V , 3 faze , 50 Hz
 Zaščitni razred IP 55
 Izolacijski razred F
 Standardna višina dviga 3 m
 Standardna dolžina komandnega kabla 1,5 m

Pri višini dviga nad 20 m je potrebno zmanjšat nosilnost za težo verige



Speedline STAR LIFTKET

Naša hitra dobavna linija z rokom dostave 20 delovnih dni

- zagotovljena visoka kakovost proizvodov » Made in Germany«
- do 20 m dvižne višine

Različice opreme in modelov

125 – 5.000 kg

Elektro verižno vitlo

380 – 415 V , 50 Hz , IP 55

Komplet 3 m višine dviga



1,5 m dolžina komandnega kabla

Viseča krmilna tastatura , izklop v sili, konektor

Varnostno krmilje 24 V

Vgrajeno končno stikalo dvig / spust

Vgrajena termo zaščita motorja

	ISO	STAR	Tip	Veriga EN 818-7 DAT	
kg				mm	m / min
125	M 7	031 / 53	125 / 1 – 8/2	5,2 x 15	8 / 2
250	M 6	031 / 51	250 / 1 – 8/2	5,2 x 15	8 / 2
500	M 6	031 / 51	500 / 2 – 4/1	5,2 x 15	4 / 1
500	M 5	071 / 54	500 / 1 – 8/2	7,2 x 21	8 / 2
1000	M 5	071 / 54	1000 / 2 – 4/1	7,2 x 21	4 / 1
1000	M 5	071 / 55	1000 / 1 – 6/1,5	7,2 x 21	6 / 1,5
1600	M 5	091 / 55	1600 / 1 – 8/2	9 x 27	8 / 2
2000	M 5	071 / 55	2000 / 2 – 3/0,75	7,2 x 21	3 / 0,75
2500	M 5	111 / 52	2500 / 1 – 10/2,5	11,3 x 31	10 / 2,5
3200	M 5	091 / 55	3200 / 2 – 4/1	9 x 27	4 / 1
5000	M 5	111 / 52	5000 / 2 – 5/1,25	11,3 x 31	5 / 1,25

Obešanje



Zalogovnik verige



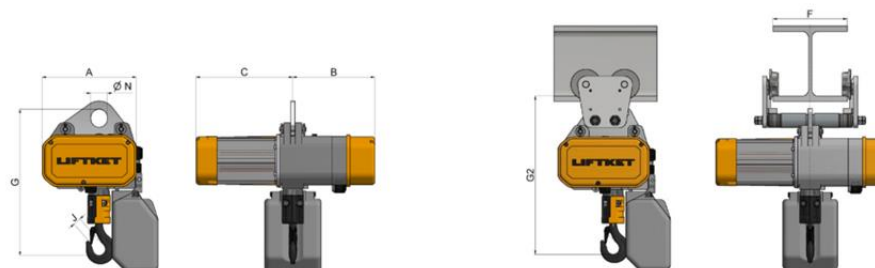
Voziček



LIFTKET STAR 125 – 6.300 kg															
Nosilnost (kg)	FEM	Hitrost dviga (m/min)	Model		Veriga (mm)	ED (%)	Motor (kW)	Teža (kg)	A (mm)	B (mm)	C (mm)	G (mm)	G2 (mm)	Φ N (mm)	Kavelj DIN 15401
125	4m	8	030/62	1/1	5,2 x 15	60	0,55	18	212	192	220	380	406	25	012
	4m	8 / 2	031/53	1/1	5,2 x 15	60/40	0,32/0,08	18	212	192	220	380	406	25	012
250	4m	4	030/65	1/1	5,2 x 15	60	0,37	18	212	192	220	380	406	25	012
	3m	8	030/64	1/1	5,2 x 15	50	0,55	18	212	192	220	380	406	25	012
	3m	8 / 2	031/51	1/1	5,2 x 15	50	0,32/0,08	18	212	192	220	380	406	25	012
	2m	12	030/50	1/1	5,2 x 15	60	0,55	18	212	192	220	380	406	25	012
	3m	12 / 3	051/52	1/1	5,2 x 15	40	0,55/0,12	33	266	232	274	388	436	35	012
	3m	18 / 4,5	051/55	1/1	5,2 x 15	60	0,9/0,2	33	266	232	274	388	436	35	012
	3m	24	050/52	1/1	5,2 x 15	60	1,1	33	266	732	274	388	436	35	012
500	1Am	4	030/54	1/1	5,2 x 15	40	0,37	18	212	192	220	380	406	35	012
	3m	4 / 1	031/51	2/1	5,2 x 15	50	0,32/0,08	21	212	192	220	428	454	25	025
	1Bm	8	030/52	1/1	5,2 x 15	40	0,7	18	212	192	220	380	415	35	012
	2m	8 / 2	071/54	1/1	7,2 x 21	60	0,9/0,2	42	266	232	274	413	460	35	025
	2m	10	070/51	1/1	7,2 x 21	60	1,1	36	266	232	274	413	460	35	025
	2m	10 / 2,5	071/53	1/1	7,2 x 21	60	0,9/0,2	42	266	232	274	413	460	35	025
	1Bm	18	050/55	1/1	5,2 x 15	60	1,5	38	266	232	274	388	436	35	012
800	2m	8	070/54	1/1	7,2 x 21	60	1,1	36	266	232	274	413	460	35	025
1000	2m	4	070/61	1/1	7,2 x 21	60	0,75	36	266	232	274	413	561	35	025
	2m	4 / 1	071/54	2/1	7,2 x 21	60	0,9/0,2	47	266	232	274	514	561	35	05
	2m	5	070/51	2/1	7,2 x 21	60	1,1	41	266	232	274	514	561	35	05
	2m	5 / 1,25	071/53	2/1	7,2 x 21	60	0,9/0,2	47	266	232	274	514	561	35	05
	2m	6	070/55	1/1	7,2 x 21	40	1,1	36	266	232	274	413	460	35	025
	2m	6 / 1,5	071/55	1/1	7,2 x 21	60	1,1/0,2	42	266	232	274	412	460	35	025
	3m	8 / 2	091/51	1/1	9 x 27	60	1,8/0,45	67	359	283	359	513	548	40	05
	1Am	10	070/53	1/1	7,2 x 21	60	1,7	42	266	232	274	413	460	35	0,25
	3m	10 / 2,5	091/52	1/1	9 x 27	60	1,8/0,45	67	359	283	359	513	548	40	05
1600	2m	4	070/54	2/1	7,2 x 21	60	1,1	41	266	232	274	514	561	35	05
	2m	8	090/55	1/1	9 x 27	60	2,2	69	359	283	359	513	548	40	05
	2m	8 / 2	091/55	1/1	9 x 27	60	3,0/0,75	88	359	283	359	513	548	40	05
	2m	10 / 2,5	091/56	1/1	9 x 27	60	3,0/0,75	88	359	283	359	513	548	40	05



LIFTKET STAR 125 – 6.300 kg															
Nosilnost (kg)	FEM	Hitrost dviga (m/min)	Model		Veriga (mm)	ED (%)	Motor (kW)	Teža (kg)	A (mm)	B (mm)	C (mm)	G (mm)	G2 (mm)	Φ N (mm)	Kavelj DIN 15401
2000	2m	3	070/55	2/1	7,2 x 21	40	1,1	41	266	232	274	514	561	35	05
	2m	3 / 0,75	071/55	2/1	7,2 x 21	60	1,1/0,2	47	266	232	274	514	561	35	05
	3m	4 / 1	091/51	2/1	9 x 27	60	1,8/0,45	76	359	283	359	620	655	40	1
	1Am	5	070/53	2/1	7,2 x 21	60	1,7	47	266	232	274	514	561	35	05
	3m	5 / 1,25	091/52	2/1	9 x 27	60	1,8/0,45	76	359	293	359	620	655	40	1
	2m	8	110/54	1/1	11,3 x 31	60	4,0	90	359	291	367	611	678	50	1
	2m	8 / 2	111/56	1/1	11,3 x 31	60	3,0/0,75	90	359	291	410	611	678	50	1
2500	3m	4	090/55	2/1	9 x 29	60	2,2	78	359	283	359	620	655	40	1
	3m	4 / 1	091/55	2/1	9 x 27	60	3,0/0,75	97	359	283	359	620	655	40	1
	3m	5 / 1,25	091/56	2/1	9 x 27	60	3,0/0,75	97	359	283	359	620	655	40	1
	1Am	8	110/54	1/1	11,3 x 31	60	4,0	90	359	291	367	611	678	50	1
	1Am	8 / 2	111/54	1/1	11,3 x 31	25	4,4/1,1	118	359	291	410	611	678	50	1
	2m	10	110/52	1/1	11,3 x 31	60	4,0	90	359	291	367	611	678	50	1
	2m	10 / 2,5	111/52	1/1	11,3 x 31	40	4,4/1,1	118	359	291	410	611	678	50	1
3200	2m	4	090/55	2/1	9 x 27	60	2,2	78	359	283	359	620	655	40	1
	2m	4 / 1	091/55	2/1	9 x 27	60	3,0/0,75	97	359	283	359	620	655	40	1
	2m	5 / 1,25	091/56	2/1	9 x 27	60	3,0/0,75	97	359	283	359	620	655	40	1
	1Bm	8	110/54	1/1	11,3 x 31	60	4,0	90	359	291	367	611	678	50	1
	1Bm	8 / 2	111/54	1/1	11,3 x 31	25	4,4/1,1	118	359	291	410	611	678	50	1
4000	2m	4	110/54	2/1	11,3 x 31	60	4,0	102	359	291	367	740	807	50	2,5
	2m	4 / 1	111/56	2/1	11,3 x 31	60	4,4/1,1	130	359	291	410	740	807	50	2,5
5000	2m	5	110/52	2/1	11,3 x 31	60	4,0	102	359	291	367	740	807	50	2,5
	2m	5 / 1,25	111/52	2/1	11,3 x 31	40	4,4/1,1	130	359	291	410	740	807	50	2,5
6300	1Bm	4	110/54	2/1	11,3 x 31	60	4,0	102	359	291	367	740	807	50	2,5
	1Bm	4 / 1	111/54	2/1	11,3 x 31	25	4,4/1,1	130	359	291	410	740	807	50	2,5



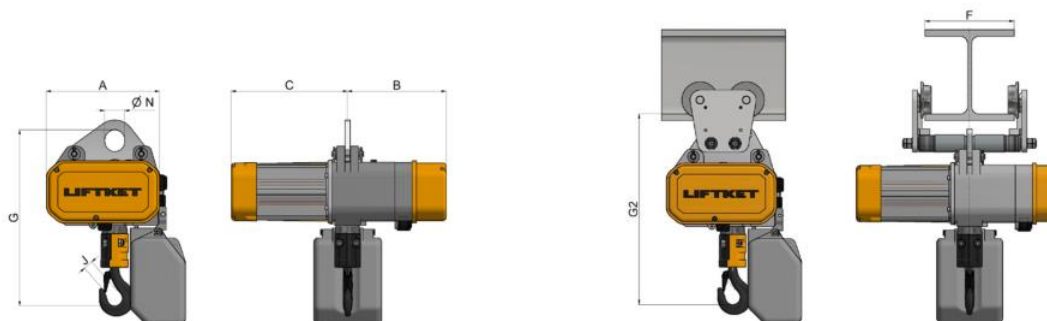
LIFTKET STAR 125 – 2.000 kg (enofazni izmenični tok)

Nosilnost (kg)	FEM	Hitrost dviga (m/min)	Model		Veriga (mm)	ED (%)	Motor (kW)	Teža (kg)	A (mm)	B (mm)	C (mm)	G (mm)	G2 (mm)	Φ N (mm)	Kavelj DIN 15401
125	1Bm	8	030/01	1/1	5,2 x 15	25	0,35	18	212	192	220	380	406	25	012
250	1Bm	8	030/01	1/1	5,2 x 15	25	0,35	18	212	192	220	380	406	25	012
500	1Bm	4	030/01	2/1	5,2 x 15	25	0,35	21	212	192	220	427	454	25	025
500	1Bm	8	050/02	1/1	5,2 x 15	40	0,7	33	266	232	274	388	449	35	012
1000	1Bm	4	050/02	2/1	5,2 x 15	40	0,7	36	266	232	274	436	497	35	025
1000	1Bm	6	070/01	1/1	7,2 x 21	40	1,1	36	266	232	274	413	460	35	025
2000	1Bm	3	070/01	2/1	7,2 x 21	40	1,1	41	266	232	274	514	561	35	05



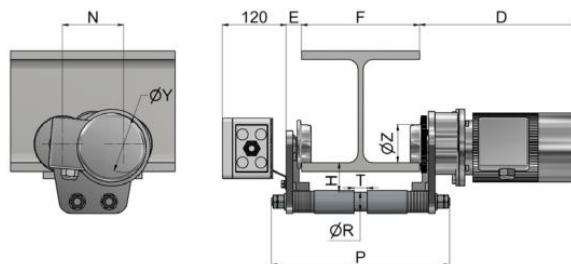
LIFTKET B13 & 235 4.000 – 25.000 kg

Nosilnost (kg)	FEM	Hitrost dviga (m/min)	Model		Veriga (mm)	ED (%)	Motor (kW)	Teža (kg)	A (mm)	B (mm)	C (mm)	G (mm)	G2 (mm)	Φ N (mm)	Kavelj DIN 15401
4000	2m	5,6 / 1,4	B13/00X	1/1	16 X 45	60	6,0/1,3	224	567	183	434	825	901	65	2,5
5000	1Am	5,6 / 1,4	B13/00X	1/1	16 X 45	60	6,0/1,3	224	567	183	434	825	901	65	2,5
6300	1Bm	5,6 / 1,4	B13/00X	1/1	16 X 45	60	6,4/1,3	224	567	183	434	825	901	65	2,5
8000	2m	2,8 / 0,7	B13/00X	2/1	16 X 45	60	6,0/1,3	246	567	183	434	918	994	65	4
8000	2m	6,4 / 1,6	235/50	1/1	23,5 X 66	25	12,5/3,1	517	700	423	556	1153	1266	65	4
10 000	1Am	2,8 / 0,7	B13/00	2/1	16 X 45	60	6,0/1,3	246	567	183	434	918	994	65	4
10 000	1Am	6,4 / 1,6	235/50	1/1	23,5 X 66	25	12,5/3,1	517	700	423	556	1153	1266	65	4
12 500	1Bm	2,8 / 0,7	B13/00X	2/1	16 X 45	60	6,4/1,6	246	567	183	434	918	994	65	4
12 500	1Bm	6,4 / 1,6	235/50	1/1	23,5 X 66	25	12,5/3,1	517	700	423	556	1153	1266	65	4
16 000	2m	3,2 / 0,8	235/50	2/1	23,5 X 66	25	12,5/3,1	613	700	423	556	1456	1703	65	6
20 000	1Am	3,2 / 0,8	235/50	2/1	23,5 X 66	25	12,5/3,1	613	700	423	556	1456	1703	65	6
25 000	1Bm	3,2 / 0,8	235/50	2/1	23,5 X 66	25	12,5/3,1	613	700	423	556	1456	1703	65	6



LIFTKET VOZIČKI ZA VITLA

Elektro voziček	Ročni voziček	Širina pasnice F (mm)	ϕR (mm)	E (mm)	T (mm)	H (mm)	ϕZ (mm)	N (mm)	P (mm)	Hitrost (m/min)	Motor (kW)	D (mm)	Hitrost (m/min)	Motor (kW)
EEFW 1000	EHFW 1000	66 – 135	35	28	22	67	70	112	248	5 + 20	0,04/0,18	292	16	0,12
		137 – 215	35	28	24	67	70	112	331	5 + 20	0,04/0,18	292	16	0,12
		220 – 300	35	28	24	67	70	112	415	5 + 20	0,04/0,18	292	16	0,12
EEFW 2000	EHFW 2000	82 – 155	45	28	22	82	70	112	253	5 + 20	0,04/0,18	292	16	0,12
		137 – 215	45	28	30	82	70	112	333	5 + 20	0,04/0,18	292	16	0,12
		220 – 300	45	28	32	82	70	112	417	5 + 20	0,04/0,18	292	16	0,12
EEFW 3200	EHFW 3200	82 – 155	50	31	32	90	103	152	312	5 + 20	0,04/0,18	387		
		137 – 215	50	31	32	90	103	152	370	5 + 20	0,04/0,18	387		
		220 – 300	50	31	32	90	103	152	462	5 + 20	0,04/0,18	387		
EEFW 6300	EHFW 6300	82 – 155	65	45	35	88	122	191	345	4 + 16	0,06/0,25	410		
		160 – 236	65	45	36	88	122	191	422	4 + 16	0,06/0,25	410		
		230 – 310	65	45	36	88	122	191	500	4 + 16	0,06/0,25	410		
EFW 500	HFW 500	50 – 106	25	104	22	46	70	122	214	5 + 20	0,04/0,18	292	16	0,12
		110 – 200	25	69	22	46	70	122	306	5 + 20	0,04/0,18	292	16	0,12
		210 – 300	25	24	22	46	70	122	406	5 + 20	0,04/0,18	292	16	0,12
EFW 2000	HFW 2000	66 – 135	35	108	22	52	70	122	248	5 + 20	0,04/0,18	292	16	0,12
		137 – 215	35	28	24	52	70	122	331	5 + 20	0,04/0,18	292	16	0,12
		220 – 300	35	28	24	52	70	122	415	5 + 20	0,04/0,18	292	16	0,12
EFW 3200	HFW 3200	82 – 155	40	31	36	55	103	152	308	5 + 20	0,04/0,18	387		
		137 – 215	40	31	28	55	103	152	364	5 + 20	0,04/0,18	387		
		220 – 300	40	31	28	55	103	152	454	5 + 20	0,04/0,18	387		
EFW 6300	HFW 6300	82 – 155	50	44	35	64	122	191	345	4 + 16	0,06/0,25	410		
		160 – 236	50	44	36	64	122	191	424	4 + 16	0,06/0,25	410		
		230 – 310	50	44	36	64	122	191	496	4 + 16	0,06/0,25	410		
EFW 12500		140 – 230	65	76	49	79	150	256	424	4 + 16	0,12/0,55	429		
		220 – 310	65	76	49	79	150	256	504	4 + 16	0,12/0,55	429		



POSEBNE IZVEDBE VERIŽNIH VITEL LIFTKET



Dve bremenski verigi
2 x 250 kg
Mera med kavljema
600-2000 mm



Verižna vitla z
višino dviga do 140 m



Ekstremno kratka vgradna višina
Prikazan model 13 nosilnost 10 ton



Daljinsko upravljanje



Nerjaveča veriga in kavelj





DVIGALOTEHNA

Natalija Dajčman s.p.

Pesnica 44c
2211 Pesnica pri Mariboru

☎ 02 653 54 31

✉ dvigalotehna@siol.net

🌐 www.dvigalotehna.si



LIFTKET

WORKS SINCE 1948