

ENONOSILČNA LAHKA VISEČA MOSTNA DVIGALA

Zaradi individualne prilagoditve prostorskim razmeram so za naša viseča mostna dvigala značilne varčne možnosti namestitve z optimalnimi dimenzijami dosega in dvižne višine.

Nudimo viseča mostna dvigala, prilagojena za uporabnika, z visoko vzdržljivimi elektro verižnimi vitli, ki zagotavljajo zanesljivo delovanje v težkih delovnih pogojih.

Sistemi visečih mostnih dvigal, ki jih je realiziralo podjetje Dvigalotehna, so zmogljivi in učinkoviti. Visokokakovostne komponente in najnovejše tehnologije zagotavljajo visoko zanesljivost in nizke stroške vzdrževanja.

Viseča proga se lahko vgradi na strop ali stebre objekta, ali pa je izdelana kot samostoječa konstrukcija na stebrih.



Osnovni podatki :

Tip vitla : elektro verižno vitlo LIFTKET

Pogon dviga : elektro , dve hitrosti

Pogon vožnje : ročno ali elektro

Priključna napetost : 400 V ; 50 Hz

Krmilna napetost : 24 V varnostna

Upravljanje : tastatura na verižnem vitlu

VARNOSTNE KOMPONENTE

STOP stikalo na komandni tastaturi

Termo zaščita motorja dviga

Mejno stikalo dvig/spust

Varovala pred iztirjenjem

Vgrajena varnost za

preobremenitev



Dvigalotehna Natalija Dajčman s.p.

Inženiring, svetovanje, izobraževanje

Pesnica 44 c ; 2211 Pesnica pri Mariboru



+ 386 2 653 5431



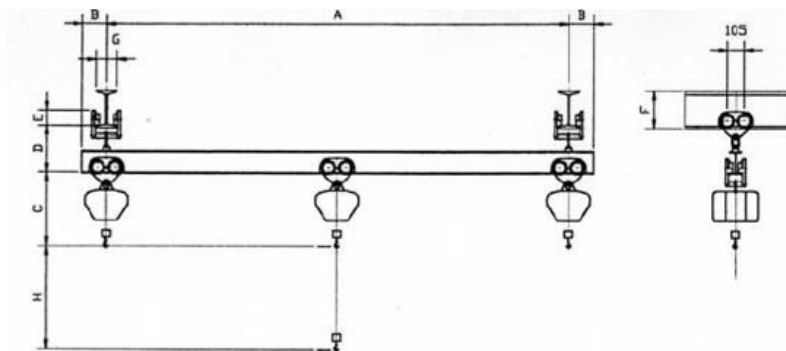
dvigalotehna@siol.net

www.dvigalotehna.si

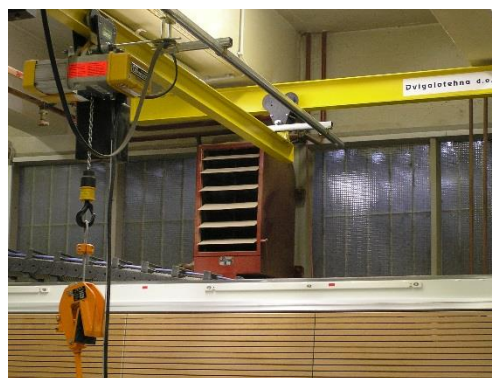


LAHKO VISEČE MOSTNO DVIGALO 125 do 1000 kg

- Dvig : elektro ; vožnja vitla : ročno ; vožnja mosta : ročno
- Čelni voziček : enojni



Nosilnost	Tip vitla	Razpon A	Tip nosilca mosta	Delovni razred	Hitrost dviga	C
kg		mm		ISO/FEM	m/min	mm
125	031 / 53	3000	IPE 100	M7 / 4m	8 / 2	406
		4000	IPE 100			
		5000	IPE 120			
		6000	IPE 140			
		7000	IPE 160			
250	031 / 51	3000	IPE 120	M6 / 3m	8 / 2	406
		4000	IPE 120			
		5000	IPE 140			
		6000	IPE 160			
		7000	IPE 180			
500	031 / 51	3000	IPE 120	M6 / 3m	4 / 1	454
		4000	IPE 140			
		5000	IPE 160			
		6000	IPE 180			
		7000	IPE 200			
1000	071 / 54	3000	IPE 160	M5 / 2m	4 / 1	561
		4000	IPE 180			
		5000	IPE 200			
		6000	IPE 220			
		7000	IPE 240			



Dvigalotehna Natalija Dajčman s.p.

Inženiring, svetovanje, izobraževanje

Pesnica 44 c ; 2211 Pesnica pri Mariboru



+ 386 2 653 5431



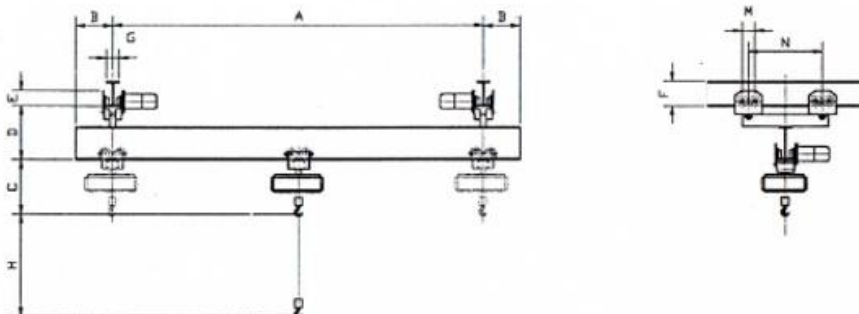
dvigalotehna@siol.net

www.dvigalotehna.si



LAHKO VISEČE MOSTNO DVIGALO 500 do 5000 kg

- Dvig : elektro ; vožnja vitla : ročno ali elektro ; vožnja mosta : elektro
- Čelni voziček : dvojni
- Hitrost vožnje vitla in mosta : 5 / 20 m/min



Nosilnost	Tip vitla	Razpon	Čelni voziček	Delovni razred	Hitrost dviga	C
kg		A	N	ISO/FEM	m/min	mm
		mm	mm			
500	031 / 51	7 000	1200	M6 / 3m	4 / 1	454
		10 000	1200			
		14 000	1400			
1000	071 / 54	7 000	1200	M5 / 2m	4 / 1	561
		10 000	1200			
		14 000	1600			
2000	071 / 55	7 000	1200	M5 / 2m	3 / 0,75	561
		10 000	1200			
		14 000	1600			
3200	091 / 55	7 000	1400	M5 / 2m	4 / 1	655
		10 000	1600			
		14 000	1600			
5000	111 / 52	7 000	1600	M5 / 2m	5 / 1,25	807
		10 000	1800			
		14 000	2000			



Dvigalotehna Natalija Dajčman s.p.

Inženiring, svetovanje, izobraževanje

Pesnica 44 c ; 2211 Pesnica pri Mariboru



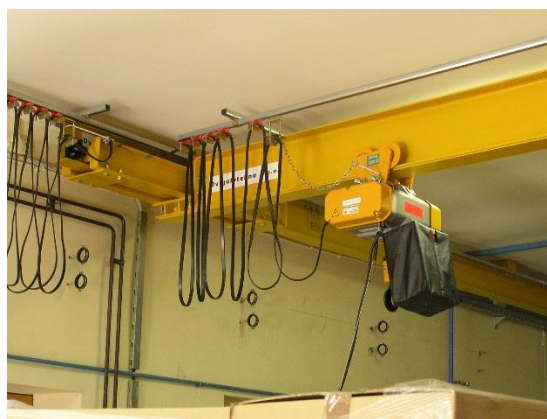
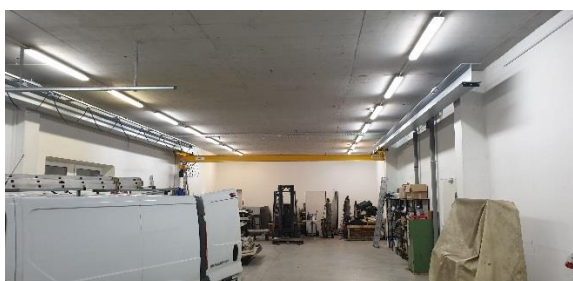
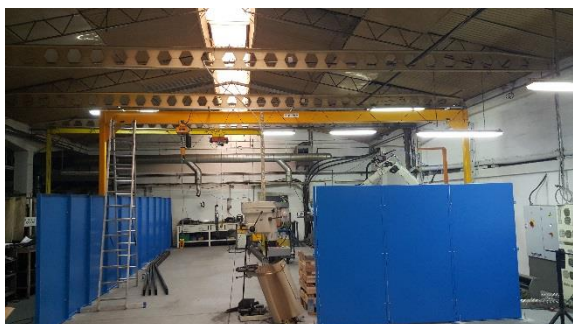
+ 386 2 653 5431



dvigalotehna@siol.net

www.dvigalotehna.si





Dvigalotehna Natalija Dajčman s.p.

Inženiring, svetovanje, izobraževanje

Pesnica 44 c ; 2211 Pesnica pri Mariboru



+ 386 2 653 5431



dvigalotehna@siol.net

www.dvigalotehna.si

