

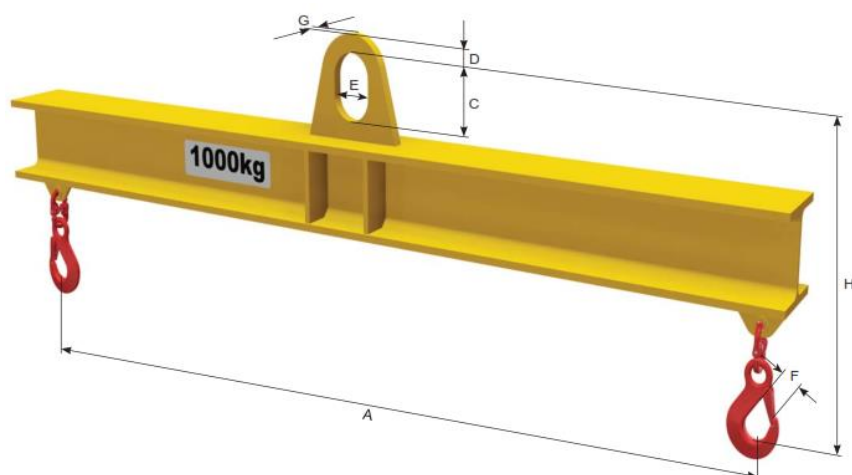
DVIŽNI JAREM

Dvižni – žerjavni jarmi so izdelani po dimenzijah uporabnika in po EN 13155 iz jeklenih profilov IPE ali HEB. Proizvod je skladen s Pravilnikom o varnosti strojev (EG- Strojna direktiva).



DVIŽNI JAREM

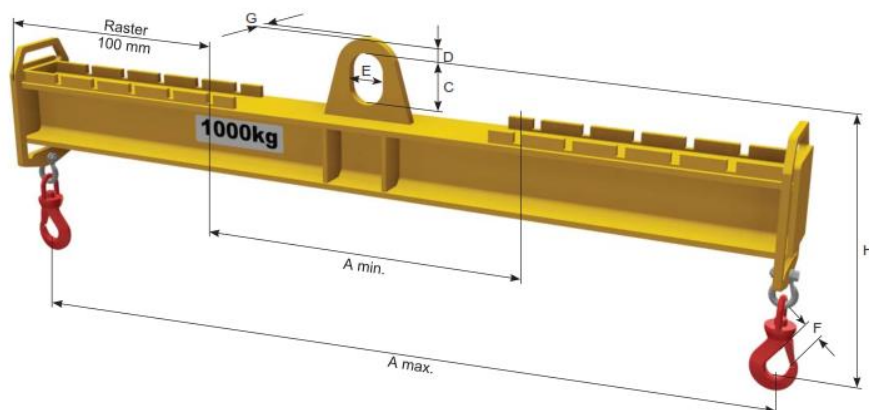
Dvižna traverza tip : DTI



Nosilnost	Razpon A	Višina H	Obesno uho				
			C	D	E	G	
t	mm	mm	mm	mm	mm	mm	
1,0	1000	375	110	25	60	10	
	1500	357	110	25	60	15	
	2500	357	110	25	60	15	
	3500	405	110	25	60	15	
	5000	445	110	25	60	15	
2,0	1000	400	135	30	75	20	
	1500	400	135	30	75	20	
	2500	400	135	30	75	20	
	3500	460	135	30	75	20	
	5000	480	135	30	75	20	
3,0	1000	470	160	35	90	25	
	1500	490	160	35	90	25	
	2500	530	160	35	90	25	
	3500	550	160	35	90	25	
	5000	570	160	35	90	25	
5,0	1000	585	180	40	100	30	
	1500	605	180	40	100	30	
	2500	625	180	40	100	30	
	3500	665	180	40	100	30	
	5000	685	180	40	100	30	
7,5	1000	690	200	60	130	30	
	1500	710	200	60	130	30	
	2500	750	200	60	130	30	
	3500	770	200	60	130	30	
	5000	790	200	60	130	30	
10,0	1000	770	260	70	130	30	
	1500	790	260	70	130	30	
	2500	830	260	70	130	30	
	3500	850	260	70	130	30	
	5000	890	260	70	130	30	

DVIŽNI JAREM

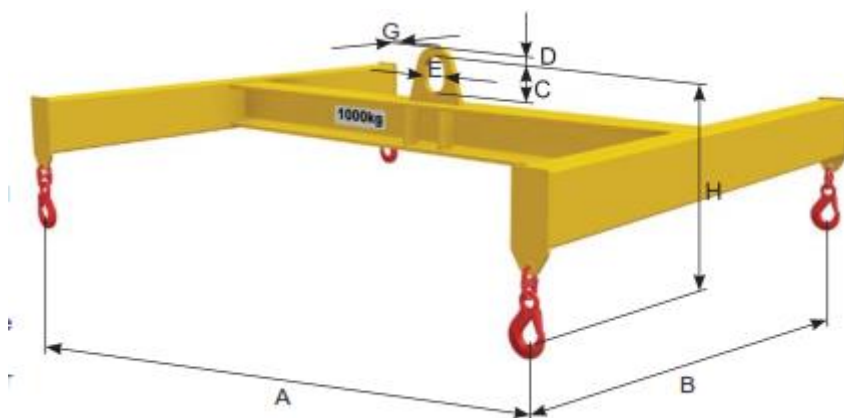
Dvižna traverza tip : DTI-N



Nosilnost	Razpon A	Višina H	Obesno uho				
			C	D	E	G	
t	mm	mm	mm	mm	mm	mm	
1,0	700 - 1500	410	110	25	60	15	
	1500 - 2500	410	110	25	60	15	
	1700 - 3500	410	110	25	60	15	
	2000 - 5000	465	110	25	60	15	
	3000 - 8000	540	110	25	60	15	
2,0	700 - 1500	440	135	30	75	20	
	1500 - 2500	475	135	30	75	20	
	1700 - 3500	500	135	30	75	20	
	2000 - 5000	520	135	30	75	20	
	3000 - 8000	710	165	30	75	20	
3,0	700 - 1500	540	160	35	90	25	
	1500 - 2500	580	160	35	90	25	
	1700 - 3500	605	160	35	90	25	
	2000 - 5000	625	160	35	90	25	
	3000 - 8000	840	160	35	90	25	
5,0	700 - 1500	625	180	40	100	30	
	1500 - 2500	645	180	40	100	30	
	1700 - 3500	685	180	40	100	30	
	2000 - 5000	710	180	40	100	30	
	3000 - 8000	940	180	40	100	30	
7,5	700 - 1500	710	200	60	130	30	
	1500 - 2500	755	200	60	130	30	
	1700 - 3500	780	200	60	130	30	
	2000 - 5000	800	200	60	130	30	
	3000 - 8000	1080	200	60	130	30	
10,0	700 - 1500	805	260	70	130	30	
	1500 - 2500	850	260	70	130	30	
	1700 - 3500	875	260	70	130	30	
	2000 - 5000	920	260	70	130	30	
	3000 - 8000	1140	260	70	130	30	
12,5	1500 - 2500	885	260	75	130	30	
	1700 - 3500	905	260	75	130	30	
	2000 - 5000	950	260	75	140	30	
15,0	1500 - 2500	925	260	85	140	30	
	1700 - 3500	950	260	85	140	30	
	2000 - 5000	995	260	85	140	30	

DVIŽNI JAREM

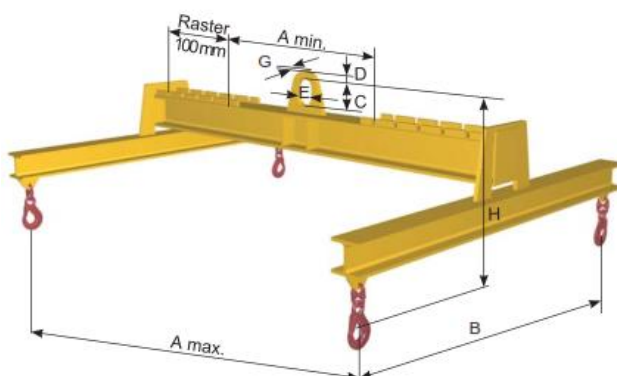
Dvižna traverza tip : DTH



Nosilnost	Razpon A	Širina B	Obesno uho				
			C	D	E	G	
t	mm	mm	mm	mm	mm	mm	
1,0	2500	1500	110	25	60	15	
	3500	1500	110	25	60	15	
	3500	2500	110	25	60	15	
	5000	2500	110	25	60	15	
	8000	5000	110	25	60	15	
2,0	2500	1500	135	30	75	20	
	3500	1500	135	30	75	20	
	3500	2500	135	30	75	20	
	5000	2500	135	30	75	20	
	8000	5000	135	30	75	20	
3,0	2500	1500	160	35	90	25	
	3500	1500	160	35	90	25	
	3500	2500	160	35	90	25	
	5000	2500	160	35	90	25	
	8000	5000	160	35	90	25	
5,0	2500	1500	180	40	100	30	
	3500	1500	180	40	100	30	
	3500	2500	180	40	100	30	
	5000	2500	180	40	100	30	
	8000	5000	180	40	100	30	
7,5	2500	1500	200	60	130	30	
	3500	1500	200	60	130	30	
	3500	2500	200	60	130	30	
	5000	2500	200	60	130	30	
	8000	5000	200	60	130	30	
10,0	2500	1500	260	70	130	30	
	3500	1500	260	70	130	30	
	3500	2500	260	70	130	30	
	5000	2500	260	70	130	30	
	8000	5000	260	70	130	30	

DVIŽNI JAREM

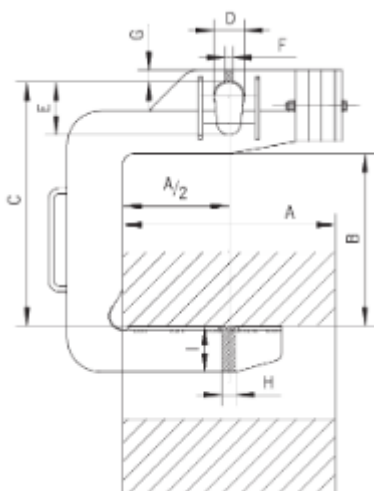
Dvižna traverza tip : DTH – N



Nosilnost	Razpon A	Širina B	Obesno uho			
			C	D	E	G
t	mm	mm	mm	mm	mm	mm
1	1500 - 2500	1500	110	25	60	15
2			135	30	75	20
3			160	35	90	25
5			180	40	100	30
7,5			200	50	130	30
10			260	70	130	30
12,5			260	75	140	30
15			260	85	140	30
20			260	90	160	30
1	1700 - 3500	1500	110	25	60	15
2			135	30	75	20
3			160	35	90	25
5			180	40	100	30
7,5			200	50	130	30
10			260	70	130	30
12,5			260	75	140	30
15			260	85	140	30
20			260	90	160	30
1	1700 - 3500	2500	110	25	60	15
2			135	30	75	20
3			160	35	90	25
5			180	40	100	30
7,5			200	50	130	30
10			260	70	130	30
12,5			260	75	140	30
15			260	85	140	30
20			260	90	160	30
1	2000 - 5000	2500	110	25	60	15
2			135	30	75	20
3			160	35	90	25
5			180	40	100	30
7,5			200	50	130	30
10			260	70	130	30
12,5			260	75	140	30
15			260	85	140	30
20			260	90	160	30

DVIŽNI JAREM

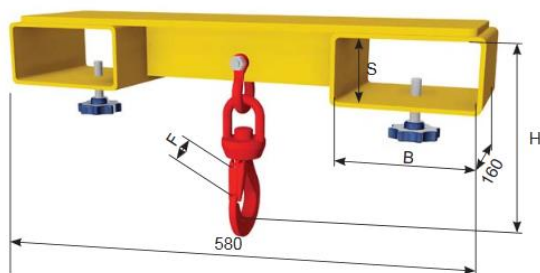
C – kavelj : CK



nosilnost	Lastna teža	A	B	C	D	E	F	G	H	I
t	kg	mm	mm	mm	mm	mm	mm	mm	mm	mm
0,5	21	300	400	570	60	120	20	23	20	50
	30	500	400	580	60	120	20	23	20	65
	46	800	400	580	60	120	25	23	25	70
1,0	28	300	450	620	60	120	20	23	20	70
	40	500	450	630	60	120	25	23	25	80
	95	800	450	630	60	120	30	23	30	90
2,0	45	300	500	700	75	150	25	38	25	90
	90	500	500	700	75	150	30	38	30	110
	140	800	500	720	75	150	30	38	30	125
	180	1000	500	720	75	150	30	38	40	125
3,0	68	300	500	700	75	150	20	38	30	105
	127	500	500	700	75	150	20	40	30	125
	165	800	500	720	75	150	25	40	40	140
	215	1000	500	720	75	150	25	40	40	155
5,0	184	500	550	800	100	200	25	45	40	145
	238	800	550	800	100	200	30	45	50	160
	286	1000	550	820	100	200	30	45	50	180
	364	1250	550	820	100	200	30	45	50	200
7,5	390	800	600	900	110	220	35	50	50	200
	520	1000	600	900	110	220	35	50	60	200
	650	1250	600	900	110	220	35	45	60	220
	767	1500	600	920	110	220	35	50	70	220
10,0	772	1000	650	980	130	250	40	50	70	220
	810	1250	650	1000	130	250	45	55	70	240
	980	1500	650	1000	130	250	45	55	80	240

DVIŽNI JAREM

Jarem za viličarja : JV



Nosilnost t	H mm	S mm	B mm	F mm	Lastna teža kg	
2,0	246	70	150	21	14,0	
3,15	274	84	184	23	19,0	

Prevezemamo odgovornost za dvigovanje vaših tovorov

Vedno znova, nevarnosti in tveganja pri dvigovanju in premikanju težkih tovorov niso dovolj upoštevana - za odgovorne in prizadete, lahko imajo dramatične posledice. Že izbira nestrokovnega dobavitelja in začasne ali provizorne rešitve za postopke dviganja vodijo do visoke stopnje tveganja za padec bremena s tem pa do odgovornosti delodajalca in nizke stopnje varstva pri delu.

Načrtovanje, izdelava, dokumentacija in individualna storitev - Dvigalotehna vam ponuja popolno rešitev. Vsakemu proizvodu je priložena CE-izjava o skladnosti v skladu z Direktivo o strojih 2006/42 / ES. Za nas je skladnost s standardi in varnost glavna prednostna naloga v celotnem postopku, od načrtovanja, proizvodnje do delovanja sredstva za dvigovanje tovora.

Upoštevani predpisi, standardi in tehnične smernice pri načrtovanju

2006 / 42 / EG	Direktiva EU o varnosti strojev
Ur. L. RS, št.: 75 / 2008	Pravilnik o varnosti strojev
SIST EN 13155	Dvigala (žerjavi) - Varnost - Snemljiva dvigalna sredstva
SIST EN ISO 12100	Varnost strojev - Splošna načela načrtovanja - Ocena tveganja in zmanjšanje tveganja
DIN 15003	Dvigala – sredstva za prevzem bremena, sile in obremenitve - pogoji
DGUV 100 - 500	Tehnična smernica : Uporaba ločenih dvižnih naprav v postopku dviga

02 – 653 54 31 dvigalotehna@siol.net

www.dvigalotehna.si

DVIGALOTEHNA Natalija Dajčman s.p.

Pesnica 44 c, 2211 Pesnica pri Mariboru



Inženiring : industrijska dvigala in dvižna oprema, statični izračuni dvigal in žerjavnih prog
Svetovanje : zagotavljanje skladnosti proizvodov (strojev) s predpisi
Izobraževanje : tehnična zakonodaja – CE oznaka



DVIGALOTEHNA Natalija Dajčman s.p.

Mat. št.: 3808092000
Companyswall d.o.o. 5.6.2020

Zlata bonitetna odličnost

