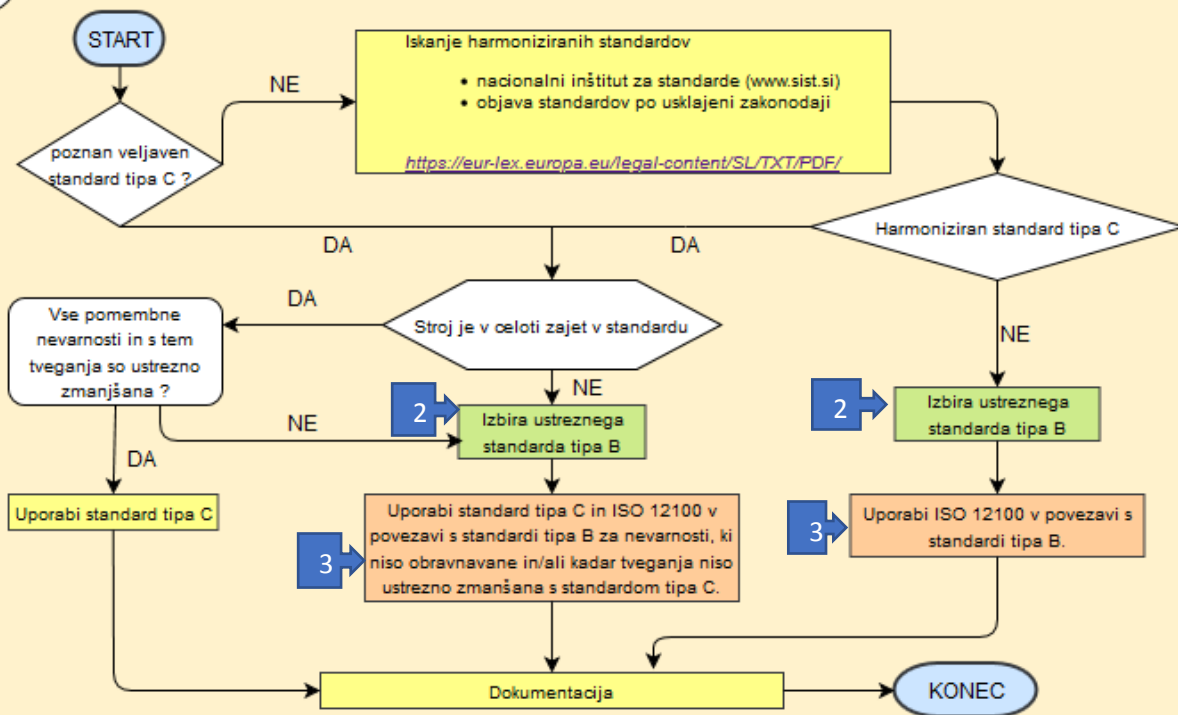




1

Izbira standardov



2

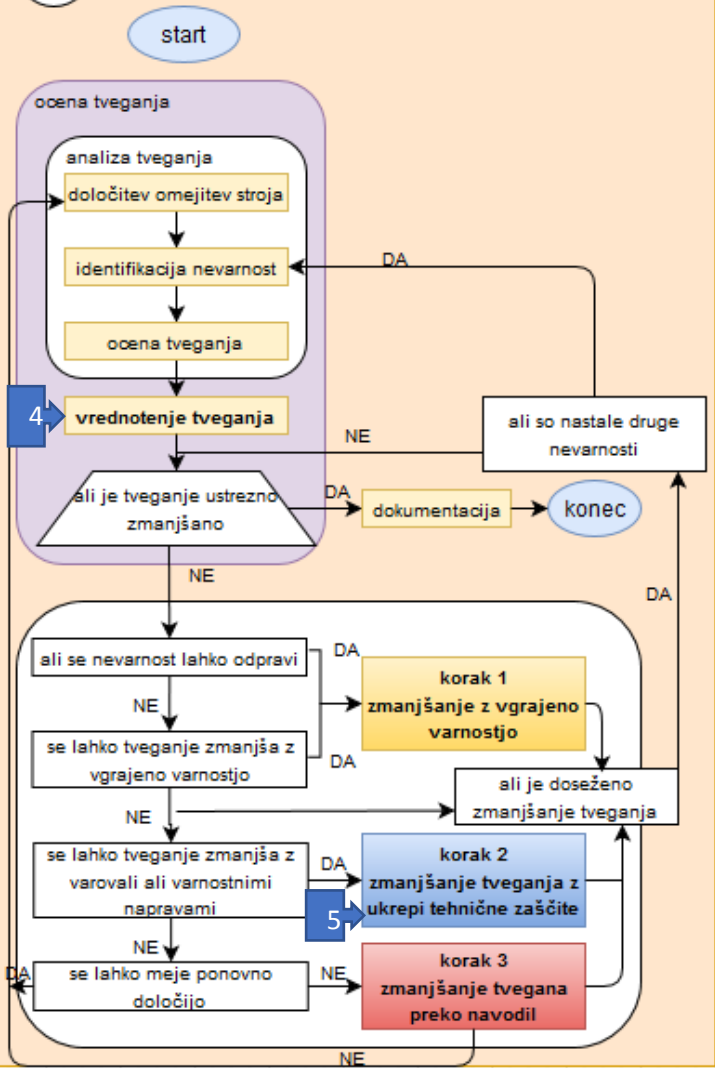
Shema standardov po ISO/TR 22100-1: 2016

Splošna načela načrtovanja - Ocena tveganja in zmanjšanje tveganja EN ISO 12100 (standard tipa A)

Standardi tipa B : nevarnosti			Standardi tipa B : vidiki in tehnologija		
Hrup	Snovi	Vibracije	Dimenzije in razdalje	Vir moči	Varnostne naprave
Določitev emisije hrupa in zvočnega tlaka na del. mestu <i>EN ISO 11200 do 11205</i>	Vrednotenje emisij nevarnih snovi v zraku <i>ISO 29042</i>	Vibracijska izolacija strojev <i>EN 1299</i>	Najmanjši razmiki, ki preprečujejo zmečkanine <i>EN ISO 13854</i>	Elektro oprema <i>EN 60204-1</i>	Varovala <i>EN ISO 14120</i>
Določitev ravni zvočne moči in energije <i>EN ISO 3741 do 3747</i>	Zmanjšanje tveganja zaradi nevarnih snovi <i>ISO 14123</i>	Vibracije dlan-roka <i>EN ISO 13753</i>	Minimalne razdalje <i>EN ISO 13855</i>	Pnevmatika <i>EN ISO 4414</i>	Zaporne naprave <i>EN ISO 14119</i>
Določanje ravni zvočne moči glede na jakost zvoka <i>EN ISO 9614</i>	Higijenske zahteve <i>EN ISO 14159</i>	Mehanske vibracije - Prenosni ročni in ročno vodeni stroji <i>EN ISO 20643</i>	Varnostne razdalje <i>EN ISO 13857</i>	Hidravlika <i>EN ISO 4413</i>	Serijska povezava vrat <i>EN ISO/TR 24119</i>
Izolacijske lastnosti zaprtih prostorov <i>EN ISO 11546</i>	Temperatura	Ergonomija	Stalni dostopi do strojev <i>EN ISO 14122</i>	Krmiljenje	Dvoročne krmilne naprave <i>EN ISO 13851</i>
Izolacijske lastnosti kabin <i>EN ISO 11957</i>	Človeški odzivi na stik s površinami <i>EN ISO 13732</i>	Dostopne odprtine <i>EN 547-2</i>	Alarmi in opozorila	Preprečevanje nepričakovanega zagona <i>EN ISO 14118</i>	Električno občutljiva varovalna oprema <i>EN 61496</i>
Izjava in preverjanje hrupa <i>EN ISO 4871</i>	Požar	Antropometrične zahteve za načrtovanje delovnih mest pri strojih <i>EN ISO 14738</i>	Varnostne barve in varnostni znaki <i>ISO 3864-1</i>	Z varnostjo povezani deli krmilnih sistemov <i>EN ISO 13849-1</i>	Zaznavanje prisotnosti oseb <i>EN 62046</i>
	Preprečevanje požara in zaščita <i>EN ISO 19353</i>	Računalniški modeli človeškega telesa <i>EN ISO 15536-1</i>	Registrirani varnostni znaki <i>EN ISO 7010</i>	Potrjevanje krmilnih sistemov <i>EN ISO 13849-2</i>	Varovalne naprave, občutljive na tlak <i>EN ISO 13856</i>
	Elektrika	Sevanje	Zvočni signali za nevarnost <i>EN ISO 7731</i>	Zaustavitev v sili <i>EN ISO 13850</i>	Sestava strojev
	Električna varnost strojev <i>EN 60204-1</i>	Laserji in z laserji povezana oprema <i>EN ISO 11145</i>	Zahteve za vidne, zvočne in otipljive signale <i>EN 61310-1</i>		Integrirani proizvodni sistemi <i>EN ISO 11161</i>

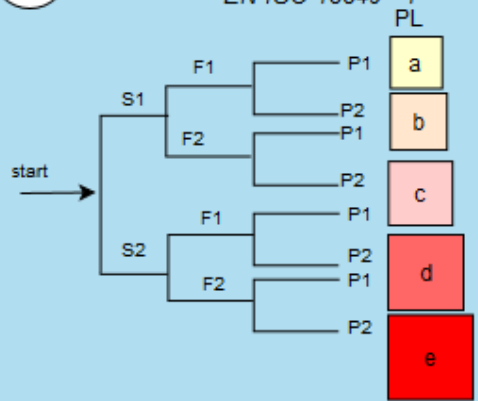
3

Ocena tveganja in zmanjšanje tveganja
EN ISO 12100



4

Določitev PLr - graf tveganja
EN ISO 13849 - 1



S - resnost poškodbe ali zdravstvene okvare
S1 - majhna
S2 - težka
F - pogostost ali trajanje izpostavljenosti
F1 - redko / kratko
F2 - pogosto / dolgo
P - možnost preprečiti ali omejiti poškodbo
P1 - možno
P2 - komaj mogoče

6

primerjava

EN 954-1	ISO 13849-1	IEC 62061
Kat. B	PL a	/
Kat. 1	PL b	SIL 1
Kat. 2	PL c	SIL 1
Kat. 3	PL d	SIL 2
Kat. 4	PL e	SIL 3

5

Vrednotenje tehničnih varnostnih ukrepov EN ISO 13849 - 1

