

DVIGALOTEHNA



OBSNE - DVIŽNE TOČKE

DVIGALOTEHNA

Pesnica 44 c , 2211 Pesnica

tel:02 653 5431 , E-mail : dvigalotehna@siol.net

DVIGALOTEHNA

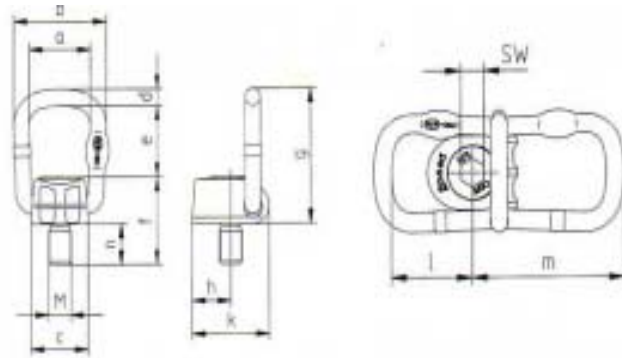
→ TABELA NOSILNOSTI

max, nosilnost v kg pri različnem načinu obešanja

Sicherheitsfaktor Safety factor	Anschlagart Method of lifting												
		1	1	2	2	2	2	3 + 4	3 + 4	2	3 + 4		
4	Strangenzahl No. of legs	1	1	2	2	2	2	3 + 4	3 + 4	2	3 + 4		
	Neigungswinkel Angle of inclination	0°	90°	0°	90°	0° - 45°	45° - 60°	0° - 45°	45° - 60°	asymmetrisch asymmetrical	asymmetrisch asymmetrical		
		Code	Gewinde Thread	Tragfähigkeit (kg) Load capacity (kg)									
	PLAW 0,63	M 10	630	630	1.250	1.250	850	630	1.320	900	630	630	
	PLAW 1,5	M 16	1.500	1.500	300	300	2.120	1.500	3.150	2.240	1.500	1.500	
	PLAW 2,5	M 20	2.500	2.500	500	500	3.550	2.500	5.300	3.750	2.500	2.500	
	LAT DSR M8 *	M 8	300	300	600	600	400	300	630	450	300	300	
	LAT DSR M10 *	M 10	600	600	1.200	1.200	800	600	1.300	900	600	600	
	LAT DSR M12 *	M 12	1.000	1.000	2.000	2.000	1.400	1.000	2.000	1.500	1.000	1.000	
	LAT DSR M14 *	M 14	1.300	1.300	2.600	2.600	1.800	1.300	2.700	2.000	1.300	1.300	
	LAT DSR M16 *	M 16	1.600	1.600	3.200	3.200	2.200	1.600	3.400	2.400	1.600	1.600	
	LAT DSR M18 *	M 18	2.000	2.000	4.000	4.000	2.800	2.000	4.250	3.000	2.000	2.000	
	LAT DSR M20 *	M 20	2.500	2.500	5.000	5.000	3.500	2.500	5.300	3.750	2.500	2.500	
	LAT DSR M22 *	M 22	3.000	3.000	6.000	6.000	4.200	3.000	6.300	4.500	3.000	3.000	
	LAT DSR M24 *	M 24	4.000	4.000	8.000	8.000	5.600	4.000	8.000	6.000	4.000	4.000	
LAT DSR M30 *	M 30	6.300	6.300	12.600	12.600	8.500	6.300	13.200	9.500	6.300	6.300		
	LAT DSS M36 *	M 36	10.000	10.000	20.000	20.000	14.000	10.000	21.200	15.000	10.000	10.000	
	LAT DSS M42 *	M 42	12.500	12.500	25.000	25.000	17.500	12.500	26.500	19.000	12.500	12.500	
	LAT DSS M48	M 48	20.000	20.000	40.000	40.000	28.000	20.000	40.000	30.000	20.000	20.000	
	LAT DSS M56	M 56	25.000	25.000	50.000	50.000	35.000	25.000	50.000	37.500	25.000	25.000	
	LAT DSS M64	M 64	32.100	32.100	64.200	64.200	44.900	32.100	67.400	48.200	32.100	32.100	
	RGS 8 *	M 8	400	-	800	-	-	-	-	-	-	-	
	RGS 10 *	M 10	700	-	1.400	-	-	-	-	-	-	-	
	RGS 12 *	M 12	1.000	-	2.000	-	-	-	-	-	-	-	
	RGS 14 *	M 14	1.200	-	2.400	-	-	-	-	-	-	-	
	RGS 16 *	M 16	1.500	-	3.000	-	-	-	-	-	-	-	
	RGS 20 *	M 20	2.500	-	5.000	-	-	-	-	-	-	-	
	RGS 24 *	M 24	4.000	-	8.000	-	-	-	-	-	-	-	
	ADR 10	M 16	3.150	3.150	6.300	6.300	4.250	3.150	6.700	4.750	3.150	3.150	
	ADR 16	M 30	8.000	8.000	16.000	16.000	11.200	8.000	17.000	11.800	8.000	8.000	
	ADR 22	M 36	15.000	15.000	30.000	30.000	21.200	15.000	31.500	22.400	15.000	15.000	
	LPW 6	-	1.120	1.120	2.240	2.240	1.600	1.120	2.360	1.700	1.120	1.120	
	LPW 10	-	3.150	3.150	6.300	6.300	4.250	3.150	6.700	4.750	3.150	3.150	
	LPW 13	-	5.300	5.300	10.600	10.600	7.500	5.300	11.200	800	5.300	5.300	
	LPW 16	-	8.000	8.000	16.000	16.000	11.200	8.000	17.000	11.800	8.000	8.000	
	LPW 22	-	15.000	15.000	30.000	30.000	21.200	15.000	31.500	22.400	15.000	15.000	

* - varnostni faktor 5

1. PLAW - ProfiLift Alpha



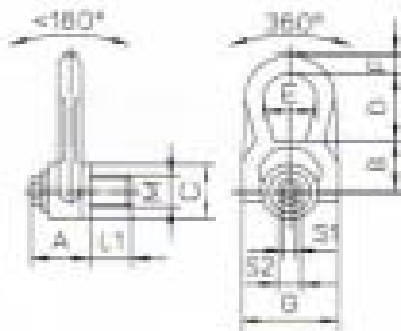
vrtiljiva in preklopna, metrični navoj
vrtenje in preklop z vzmetjo varovano

koda	nosil.	navoj	moment privitja	a	b	c	d	e	f	g	h	k	l	m	n	SW
	kg	M	Nm	mm												
0,63	630	10	40	54	81	50	13	57	70	107,5	33	67	60	113,5	33	17
1,5	1500	16	160	54	81	50	13	57	70	107,5	33	67	60	113,5	33	17
2,5	2500	20	300	54	81	50	13	57	70	107,5	33	67	60	113,5	33	17

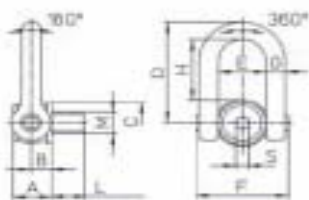
2. LAT DSR

360 stopinj vrtiljiv,
180 stopinj preklopen
metrični navoj

nosilnost	navoj	moment privitja	L 1	S 1	S 2	A	B	C	D	E	F	G
kg	M	Nm	mm									
300	8	6	14	8	16	33	30	30	32	26	14	53
600	10	10	17	8	16	33	30	30	32	26	14	53
1000	12	15	21	8	16	33	30	30	32	26	14	53
1000	14	30	23	8	20	45	42	45	48	38	17	76
1600	16	50	27	8	20	45	42	45	48	38	17	76
1600	18	70	27	8	20	45	42	45	48	38	17	76
2500	20	100	30	8	20	45	42	45	48	38	17	76
2500	22	120	33	14	24	63	55	60	72	52	25	107
4000	24	160	36	14	24	63	55	60	72	52	25	107
6300	30	250	45	14	24	63	55	60	72	52	25	107



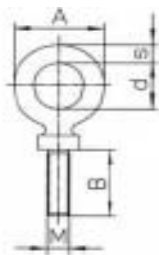
3. LAT DSS



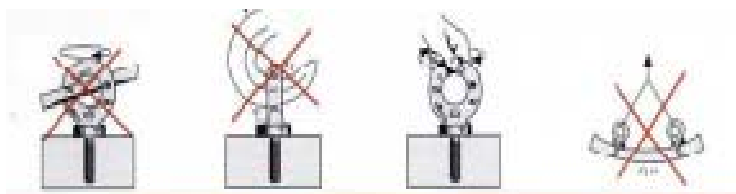
360 stopinj vrtljiv
180 stopinj preklopen
metrični navoj

nosilnost kg	navoj M	moment privitja Nm	A	B	C	D	E	F	G	H	L	S
			mm									
10.000	36 x 4	320	61	31	70	171	73	145	29	104	54	14
12.500	42 x 4,5	400	61	31	70	171	73	145	29	104	63	14
20.000	48 x 5	600	79	38	90	205	91	176	33	125	38	19
25.000	56 x 5,5	600	79	38	90	205	91	176	33	125	78	19
32.000	64 x 6	600	72	38	94	205	91	176	33	125	90	19

4. RGS

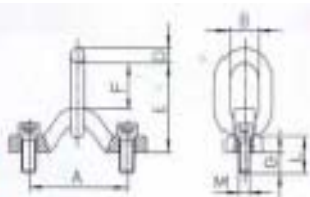


Uporaben kot dvizni obroč za stroje in orodja.
Privijačimo ga samo z roko
Uporabljati samo za navpični dvig



nosilnost kg	navoj M	d	A	B	S
		mm			
400	8	20	36	24	8
700	10	22	42	30	10
1.000	12	26,7	51	36	12
1.200	14	30	58	40	14
1.500	16	36	66	53	16
2.500	20	40	76	58	18
4.000	24	54	98	82	22

5. AOR

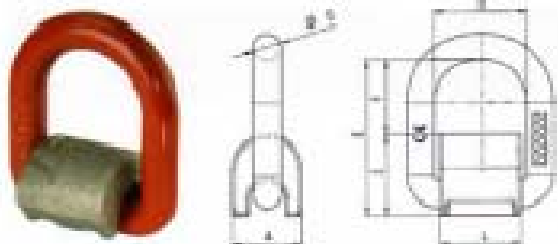


Idealno za ohešanje nanenialcev

nosilnost kg	navoj M	moment privitja Nm	za verigo fi	E	D	F	B	A	G	L
			mm							
3.150	16	170	10	112	18	57	40	90	25	45
8.000	30	950	16	183	26	93	65	150	50	80
15.000	36	1900	22	226	36	114	75	175	54	90

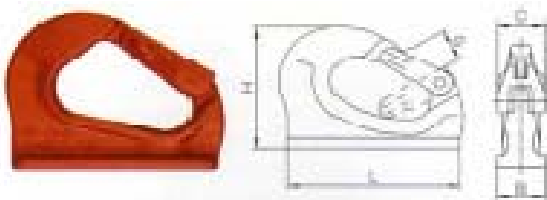
DVIGALOTEHNA

6. LPW

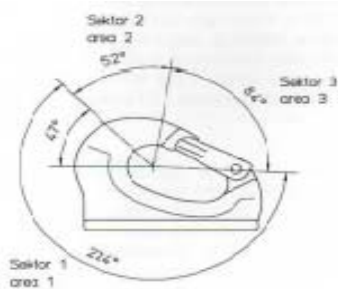


koda	nosilnost	E	D	F	B	A	G	L
	kg	mm						
6	1.120	67	13	38,5	40	28,5	38	36
10	3.150	83	17	48,6	45	34,4	42	43
13	5.300	101	22	57	55	44	60	50
16	8.000	118	26	67	70	51	70	65
22	15.000	159	34	93,5	97	65,5	90	90

7. AWH



koda	nosilnost	L	H	G	B	C
	kg	mm				
1,3	1.300	95	71	25	25	34
3,8	3.800	132	105	29	35	40
6,3	6.300	167	130	34	45	49
10	10.000	175	133	34	50	49



koda	nosilnost kg		
	sektor 1	sektor 2	sektor 3
AWH 1,3	1.300	1.000	300
AWH 3,8	3.800	2.800	900
AWH 6,3	6.300	4.700	1.500
AWH 10	10.000	7.500	2.500



DVIGALOTEHNA

Pesnica 44 c , 2211 Pesnica

tel:02 653 5431 , E-mail : dvigalotehna@siol.net