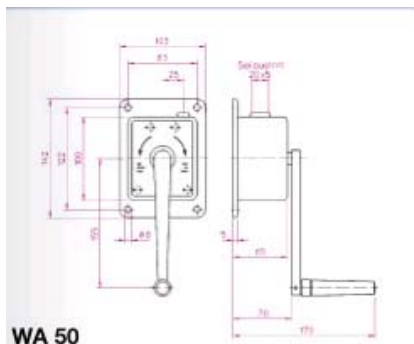
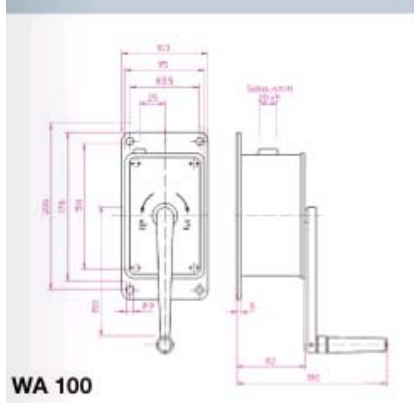


# ROČNA VRVNA VITLA



WA 50

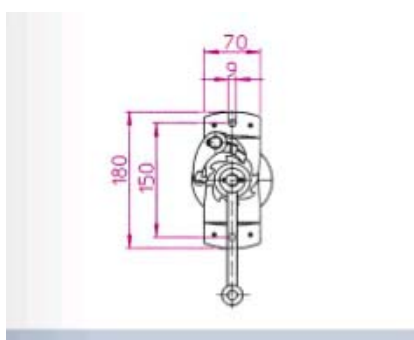


WA 100

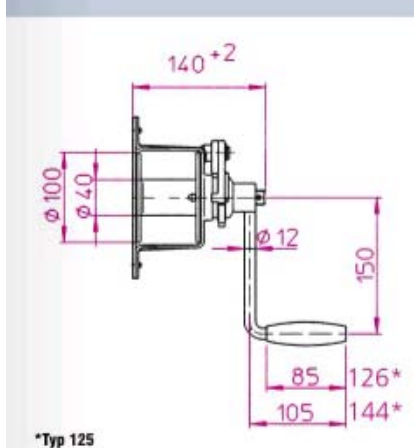
## 7621 – Ročno vravno vitlo WA50, WA100



artikel	7621.00.50	7621.01.00
tip	WA 50	WA 100
Nosilnost (kg)	50	100
Sila na ročico (N)	80	60
Dolžina vrvi (m)	12	8
Vrv $\Phi$ (mm)	2	3
Lastna teža (kg)	1	2,1



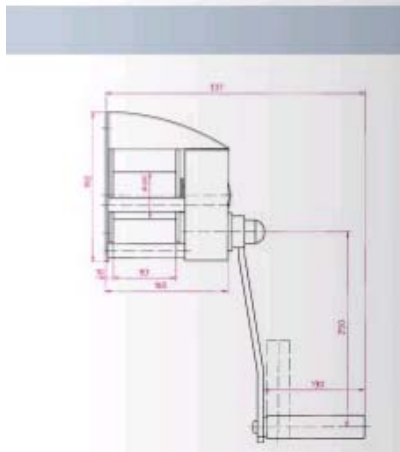
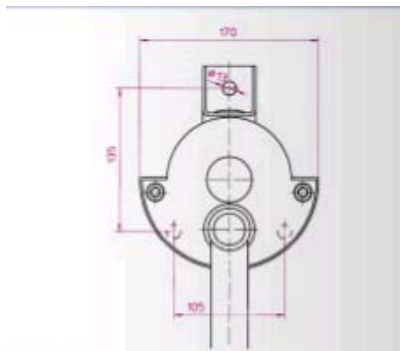
## 7603 – Lahko stensko vitlo



artikel	7603.10.80	7603.11.25	7603.00.01
tip	pocinkano	pocinkano	litina lakir.
Nosilnost (kg)	80	125	125
Sila na ročico (N)	140	140	170
Dolžina vrvi (m)	20	15	15
Vrv $\Phi$ (mm)	3	4	4
Lastna teža (kg)	2,5	2,5	4

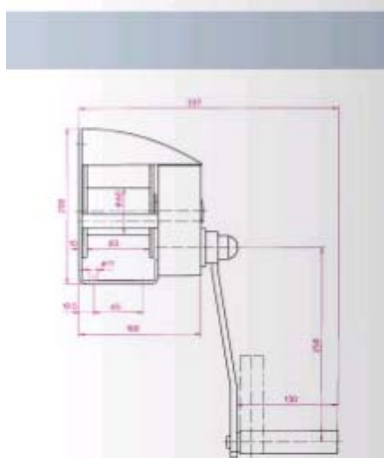
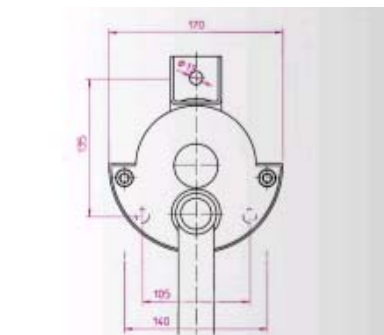
# ROČNA VRVNA VITLA

## 7622 – Stensko vitlo tip Tango



artikel	7622.03.00	7622.05.00	7622.13.00	7622.15.00
tip	WV 300 poc.	WV 500 poc.	WE 300 nerjaveča	WE 500 nerjaveča
Nosilnost (kg)	300	500	300	500
Dolžina vrvi (m)	29	22	29	22
Boben $\Phi$ (mm)	60	60	60	60
Vrv $\Phi$ (mm)	4	5	4	5
Lastna teža (kg)	5	5	5	5

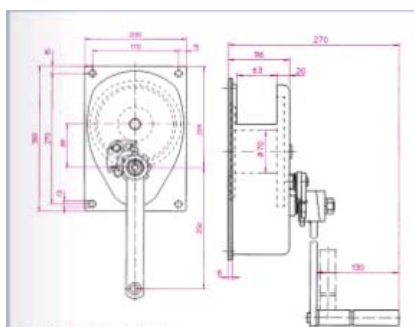
## 7624 – Konzolno vitlo tip Tango



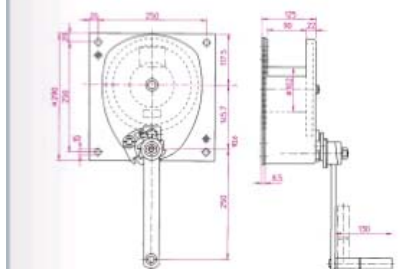
artikel	7624.03.00	7624.05.00	7624.13.00	7624.15.00
tip	KV 300 poc.	KV 300 poc.	KE 300 nerjaveča	KE 300 nerjaveča
Nosilnost (kg)	300	500	300	500
Dolžina vrvi (m)	29	22	29	22
Boben $\Phi$ (mm)	60	60	60	60
Vrv $\Phi$ (mm)	4	5	4	5
Lastna teža (kg)	5	5	5	5

# ROČNA VRVNA VITLA

## 7604 – Stensko vitlo tip 220



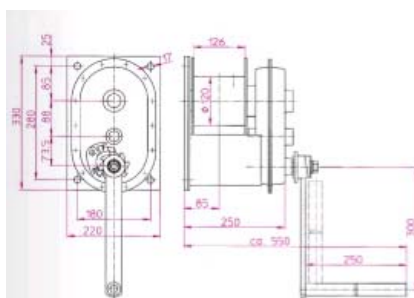
Zuglast: 300 + 500 kg



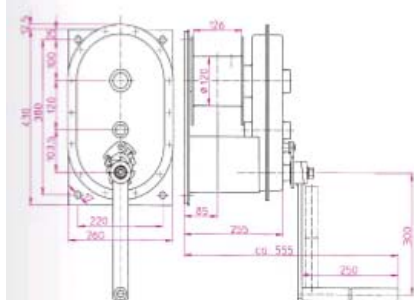
Zuglast: 750 + 1000 kg

artikel	7604.00.03	7604.00.05	7604.00.07	7604.00.10
Nosilnost (kg) 1.vrsta/4.vrsta	300/203	500/336	750/520	1000/750
Sila na ročico (N)	180	210	200	180
Dolžina vrvi (m)	11	10	12	10
Vrv $\Phi$ (mm)	6	6,5	8	9
Lastna teža (kg)	10	10	14	15

## 7605 – Težko stensko vitlo tip St/W



Zuglast: 2000 kg

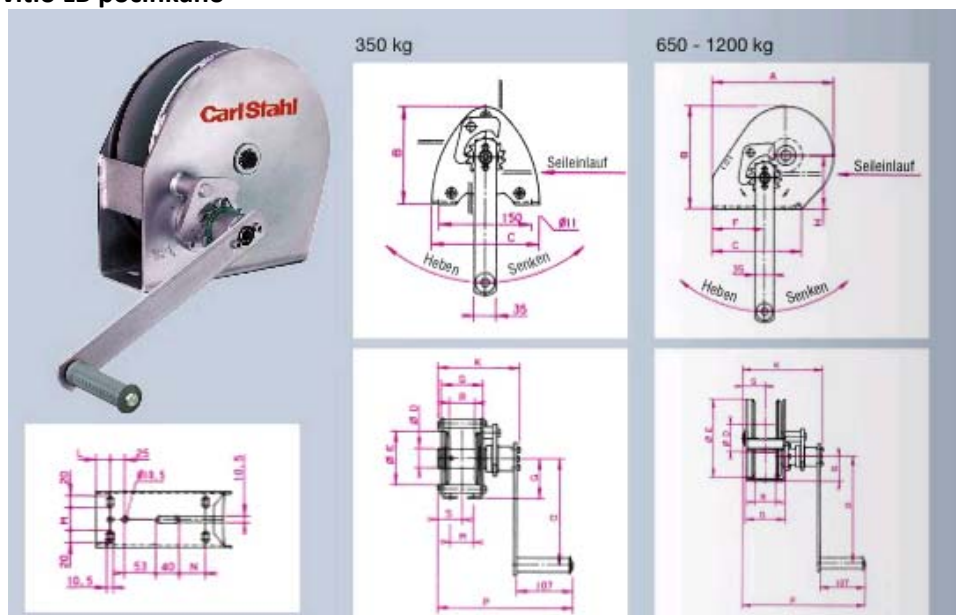


Zuglast: 3000 kg

artikel	7605.00.20	7605.00.30
Nosilnost (kg) 1.vrsta/4.vrsta	2000 / 1700	3000 / 2500
Sila na ročico (N)	320	300
Dolžina vrvi (m)	8	7
Vrv $\Phi$ (mm)	12	13
Lastna teža (kg)	23	32

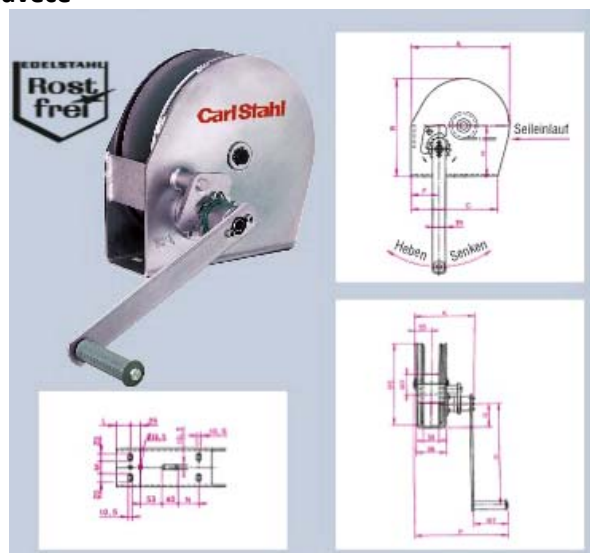
# ROČNA VRVNA VITLA

## 7607 – Konzolno vitlo LB pocinkano



Nosilnost 1.vrsta/zadnja vrsta	Vrv Φ	Dolžina vrvi	Max. število vrst	A	B	C	D	E	F	G	H	K	L	M	N	O	P	R
kg	mm	m		mm														
350 / 160	4	20	6	-	155	175	36	100	-	75	-	189	-	75	-	320	290	80
650 / 290	6	20	8	232	191	170	63,5	183	100	58	100	192	25	38	-	250	293	50
900 / 320	7	14	7	232	191	170	63,5	183	100	58	100	192	38	38	-	320	293	50
1200 / 430	7	26	10	273	266	240	63,5	255	78	75	138	192	30	30	53	320	293	50

## 7607 – Konzolno vitlo LB nerjaveče



Nosilnost 1.vrsta/zadnja vrsta	Vrv Φ	Dolžina vrvi	Max. število vrst	A	B	C	D	E	F	G	H	K	L	M	N	O	P
kg	mm	m		mm													
250 / 125	4	19,5	6	-	155	175	36,0	100	-	75	-	191,5	-	75	-	320	292,5
650 / 290	6	20	8	232	192	170	63,5	183	100	58	100	190	25	38	-	250	291
900 / 320	7	26	10	273	266	240	63,5	255	78	75	138	190	35	30	53	250	291