

NOSILNA KLEŠČA ZA I PROFILE

Vsestranski

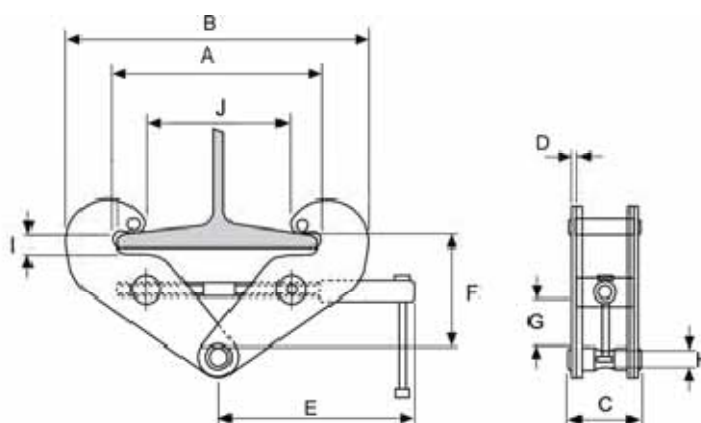
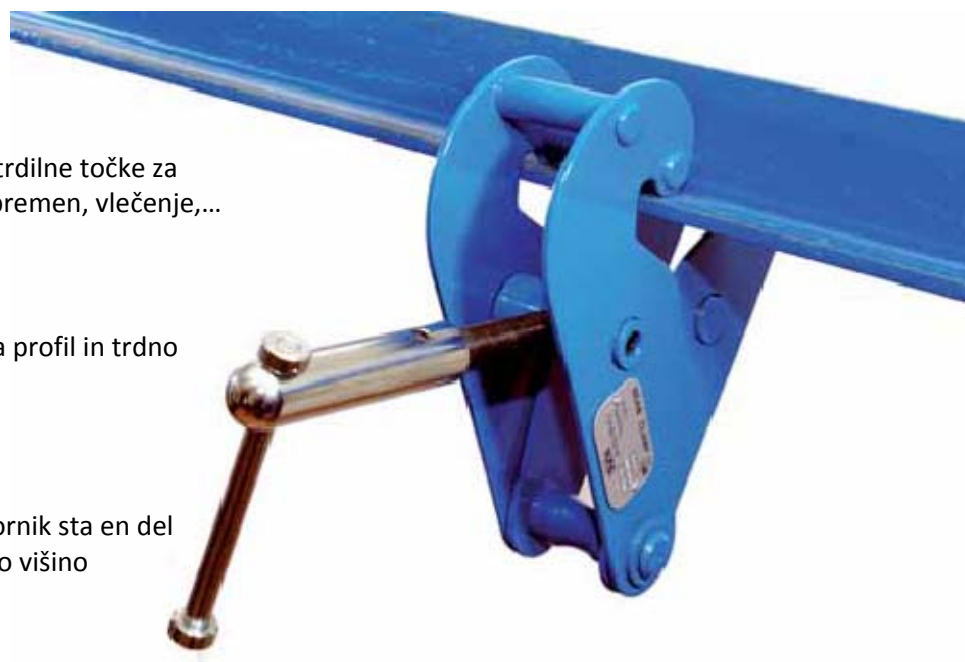
Nosilna klešča služijo kot pritrdilne točke za dvigala, vrvenice, obešanje bremen, vlečenje,...

Hitro in varno

Nosilna klešča namestimo na profil in trdno privijemo – to je vse!

Nizko

Obesna osovina in spodnji sornik sta en del to pomeni zelo nizko vgradno višino



nosilnost	A max	B max	C	D	E	F min	F max	H	I
kg	mm								
1000	240	340	70	5	210	45	150	20	20
2000	240	340	70	5	210	45	150	20	20
3000	316	445	106	8	250	165	207	22	34
5000	306	455	114	10	250	167	210	28	34