

## ROČNI IN ELEKTRO VOZIČKI ZA VISEČE ŽERJAVE



LIFTKET- ročni in električni vozički so robustne, trpežne in vsestransko uporabne komponente za viseče žerjave



Vsa kolesa imajo valjčne ležaje in so proti obrabi površinsko kaljenja

Kontura kolesa je izdelana tako, da je primerna za poševne in ravne pasnice profila

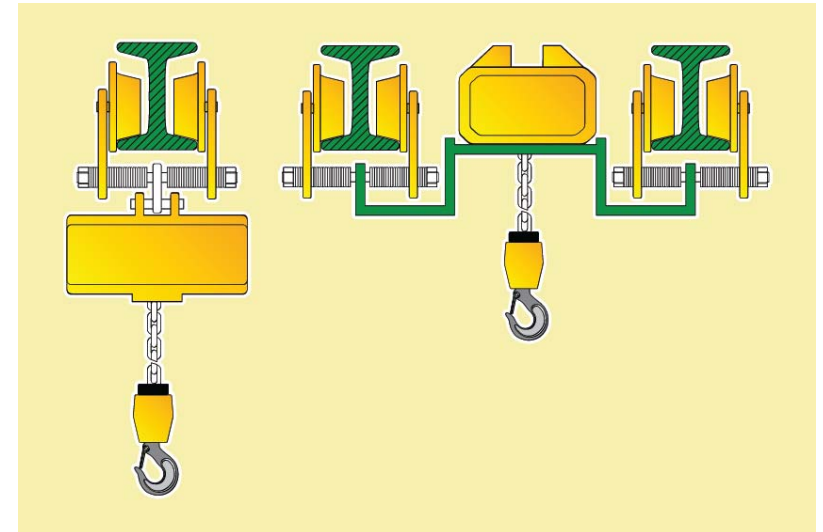
Zaščita električnih vozičkov najmanj IP 54

Standardno z zaščito pred snetjem

Vse komponente so skoraj vzdrževanja proste

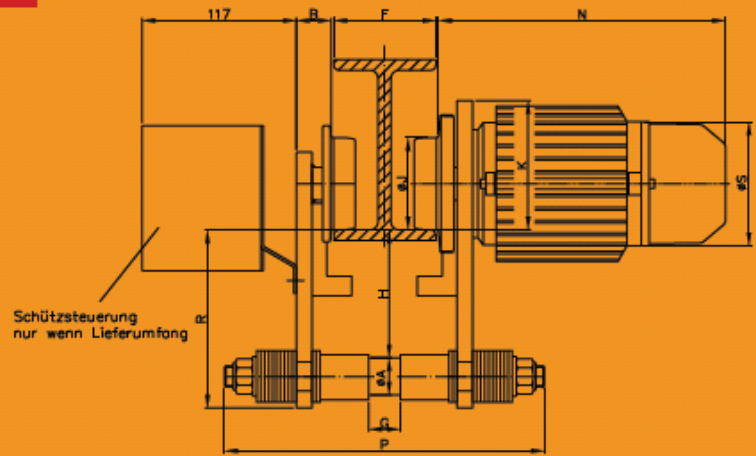
Električni vozički imajo elektromagnetne disk zavore

Vsi vijaki, distančniki in sorniki so pocinkani

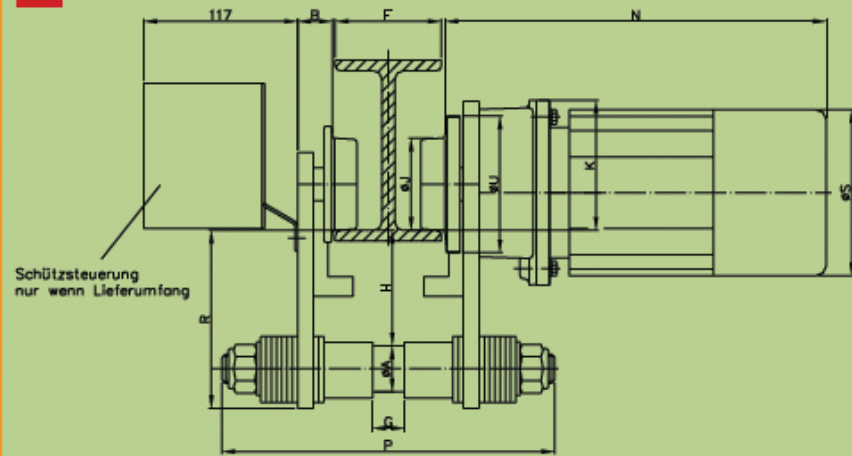


# ROČNI IN ELEKTRO VOZIČKI ZA VISEČE ŽERJAVE

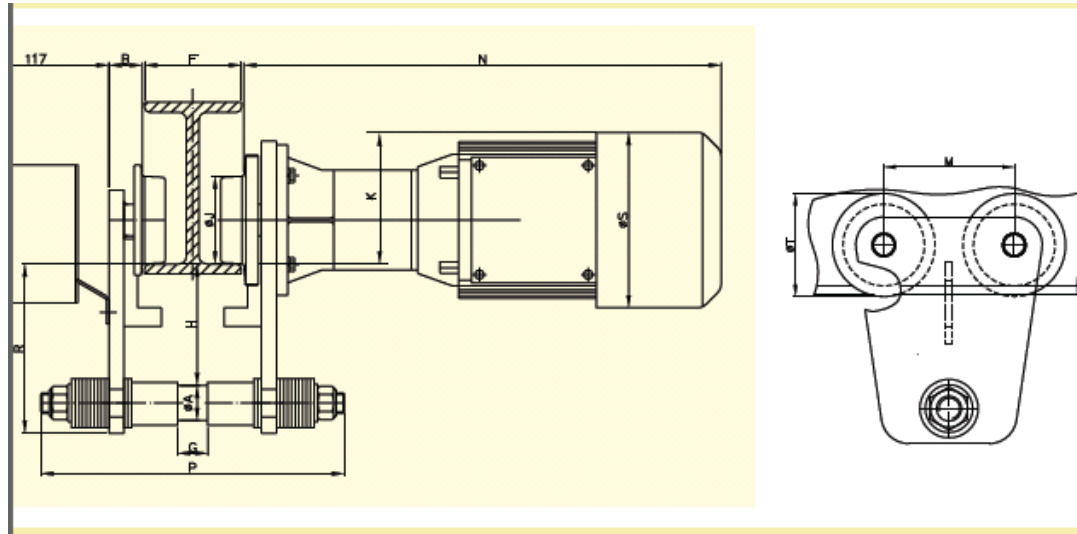
1



2



3



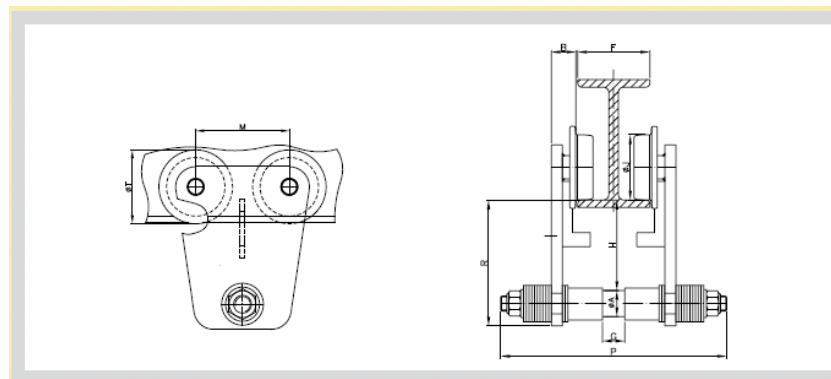
# ROČNI IN ELEKTRO VOZIČKI ZA VISEČE ŽERJAVE

## ELEKTRO VOZIČKI – TEHNIČNI PODATKI

Tip vozička		EEFN 1000	EEFS1 1000	EEFS2 1000	EEFN 2000	EEFS1 2000	EEFS2 2000	EEFN 3200	EEFS1 3200	EEFS2 3200	EEFN 5000	EEFS1 5000	EEFS2 5000	EEFN 6300	EEFS1 6300	EEFS2 6300
Hitrost m/min Moč motorja kW		<b>1</b> 16 ali 25 (0,12)						<b>3</b> 5 + 20 (0,04 / 0,18)			<b>3</b> 4 + 16 (0,06 / 0,25)					
		<b>2</b> 5 + 20 (0,04 / 0,18)						<b>3</b> 7,5 / 30 (0,06 / 0,25)								
		<b>3</b> 7,5 + 30 (0,06 / 0,25)														
Nosilnost	kg	1000			2000			3200			5000			6300		
F	mm	66-135	137-215	220-300	66-135	137-215	220-300	82-155	137-215	220-300	90-155	160-226	240-300	90-155	160-226	240-300
Φ A	mm	28	32	35	35	40	45	45	50	55	50	55	63	50	55	63
B	mm	26,5	26,5	26,5	26,5	26,5	26,5	28	28	28	41	41	41	41	41	41
N	mm	<b>1</b> 192						<b>3</b> 356			<b>3</b> 407			<b>3</b> 407		
		<b>2</b> 264						<b>3</b> 356								
		<b>3</b> 356														
G	mm	24	24	24	24	24	24	32	32	32	35	35	35	35	35	35
H	mm	71	69	67,5	87,5	85	82,5	93	90,5	88	95	92,5	88,5	95	92,5	88,5
Φ J	mm	70	70	70	70	70	70	103	103	103	122	122	122	122	122	122
K	mm	<b>1</b> 98						<b>3</b> 122			<b>3</b> 141			<b>3</b> 141		
		<b>2</b> 101						<b>3</b> 122								
		<b>3</b> 122														
Φ T	mm	88	88	88	88	88	88	136	136	136	160	160	160	160	160	160
Φ U	mm	104	104	104	104	104	104	141	141	141	160	160	160	160	160	160
M	mm	112	112	112	112	112	112	152,5	152,5	152,5	191	191	191	191	191	191
P	mm	243	325	409	268	348	434	332	390	482	345	414	496	345	414	496
R	mm	109	109	109	135	135	135	156	156	156	170	170	170	170	170	170
Φ S	mm	<b>1</b> 94						<b>3</b> 140			<b>3</b> 140			<b>3</b> 140		
		<b>2</b> 126						<b>3</b> 140								
		<b>3</b> 140														
teža	kg	<b>1</b> 16	<b>1</b> 17	<b>1</b> 18	<b>1</b> 18	<b>1</b> 20	<b>1</b> 21	<b>3</b> 36	<b>3</b> 38	<b>3</b> 41	<b>3</b> 61	<b>3</b> 63	<b>3</b> 67	<b>3</b> 61	<b>3</b> 63	<b>3</b> 67
		<b>2</b> 17	<b>2</b> 18	<b>2</b> 19	<b>2</b> 20	<b>2</b> 22	<b>2</b> 23	<b>3</b> 35	<b>3</b> 37	<b>3</b> 40						
		<b>3</b> 20	<b>3</b> 21	<b>3</b> 22	<b>3</b> 22	<b>3</b> 24	<b>3</b> 25									

# ROČNI IN ELEKTRO VOZIČKI ZA VISEČE ŽERJAVE

## ROČNI VOZIČKI – TEHNIČNI PODATKI



Tip vozička		EEFN 1000	EEFS1 1000	EEFS2 1000	EEFN 2000	EEFS1 2000	EEFS2 2000	EEFN 3200	EEFS1 3200	EEFS2 3200	EEFN 5000	EEFS1 5000	EEFS2 5000	EEFN 6300	EEFS1 6300	EEFS2 6300
nosilnost	kg	1000			2000			3200			5000			6300		
F	mm	66-135	137-215	220-300	66-135	137-215	220-300	82-155	137-215	220-300	90-155	160-226	240-300	90-115	160-226	240-300
Φ A	mm	28	32	35	35	40	45	45	50	55	50	55	63	50	55	63
B	mm	26,5	26,5	26,5	26,5	26,5	26,5	28	28	28	41	41	41	41	41	41
G	mm	24	24	24	24	24	24	32	32	32	35	35	35	35	35	35
H	mm	71	69	67,5	87,5	85	82,5	93	90,5	88	95	92,5	88,5	95	92,5	88,5
Φ J	mm	70	70	70	70	70	70	103	103	103	122	122	122	122	122	122
M	mm	112	112	112	112	112	112	152,5	152,5	152,5	191	191	191	191	191	191
Φ T	mm	88	88	88	88	88	88	136	136	136	160	160	160	160	160	160
P	mm	243	325	409	268	348	434	332	390	482	345	414	496	345	414	496
R	mm	109	109	109	135	135	135	156	156	156	170	170	170	170	170	170
teža	kg	8	9	10	11	12	14	23	25	28	44	45	49	44	45	49