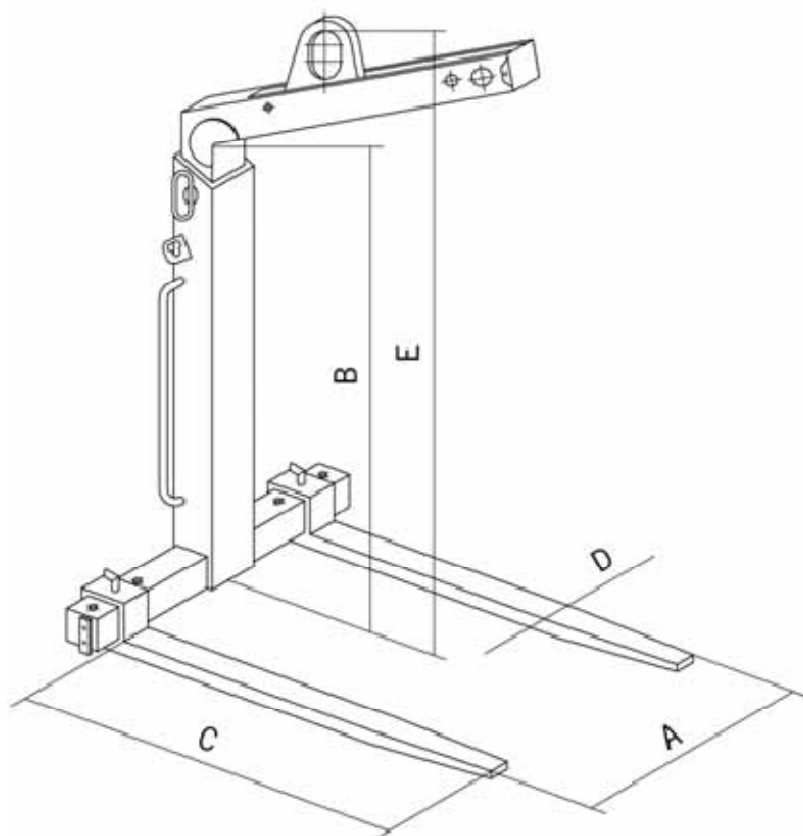


ŽERJAVNE VILICE

Žerjavne vilice tip 2000 ASH z nastavljivimi vilicami, nastavitvev po višini in samodejnim uravnavanjem težišča.

- ✓ Proizvod je v skladu z ustreznimi standardi in Pravilnikom o varnosti strojev
- ✓ 4 – kratna varnost pred lomom
- ✓ Prosto vzdrževanja vseh komponent
- ✓ Enostavno nastavljivo za vse vrste palet
- ✓ Nameščena veriga za varovanje tovora
- ✓ Funkcija samodejnega uravnavanja zahteva 20 % obremenitev



tip	nosilnost	A	B	C	D	E	Lastna teža
	kg	mm					kg
2000 AHS	2000	400 - 900	1300 - 2000	1000	120 x 40	1655 - 2355	220