

Pnevmatska verižna dvigala od 0,125 t do 16 t

Prednosti pnevmatskega verižnega dvigala

Pnevmatsko verižno dvigalo v osnovi lahko nadomesti elektro verižno dvigalo s tem, da je zaradi pogonske energije stisnjenega zraka primerno za vgradnjo v eksplozijsko nevarna območja. Tudi vlaga, plini in prah kot tudi temperatura od -20°C do $+70^{\circ}\text{C}$ (tip mini do $+50^{\circ}\text{C}$) pnevmatskemu verižnemu dvigalu ne škodijo. Ciklus vklopljenosti (ED) dosega 100 %.

Pnevmatsko verižno dvigalo

tip Mini

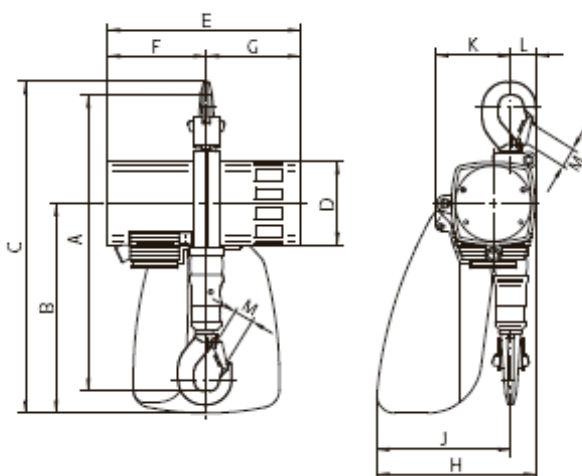
nosilnost 125 kg do 980 kg
tlak zraka : 6 bar
višina dviga : 3 m
dolžina komandnega voda : 2 m
višina dviga možna do 8 m

prednosti serijske izvedbe :

- zelo kompakten pri minimalni teži
- primeren za delovanje brez olja
- primeren tudi za horizontalni vlek
- eno stremenska bremenska veriga

Primeren za uporabo v eksplozijsko ogroženih območjih, v skladu z direktivo 94/9/ES (ATEX 100a)

Razred II 3 GD II A T4(X)



Tip	Nosilnost t	Moč motorja kW	Hitrost dviga m/min	Poraba zraka m ² /min		Dimenzije mm						
				dvig	spust	A	B	F	E	M	J	H
125	0,125	0,4	15	0,5	0,7	328	232	109	213	19	148	177
250	0,250	0,4	8	0,5	0,7	328	232	1,9	213	19	148	177
500	0,500	1,0	10	1,2	1,6	458	316	148	292	28	194	234
1000	0,980	1,0	5	1,2	1,6	458	316	148	292	28	194	234

Pnevmatska verižna dvigala od 0,125 t do 16 t

Pnevmatsko verižno dvigalo

tip PROFi

nosilnost 250 kg do 100 t
 tlak zraka : 6 bar
 višina dviga : 3 m
 dolžina komandnega voda : 2 m
 višina dviga možna do 8 m

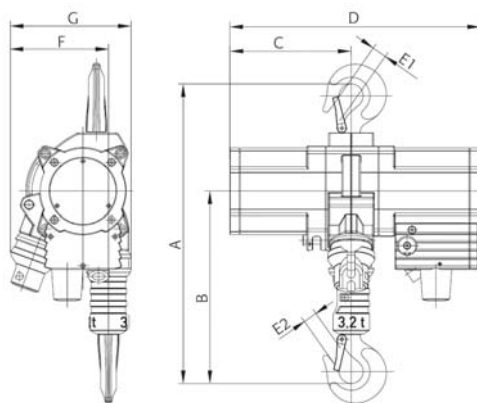
prednosti serijske izvedbe :

- robustna izvedba, minimalna vgradna višina
- primeren za delovanje brez olja
- lahkotno upravljanje in minimalno vzdrževanje
- nad 1t vgrajeno preobremenilno varovalo
- pocinkana veriga po EN 818
- zalogovnih verige za standardno višino dviga



Primeren za uporabo v eksplozijsko ogroženih območjih, v skladu z direktivo 94/9/ES (ATEX 100a)

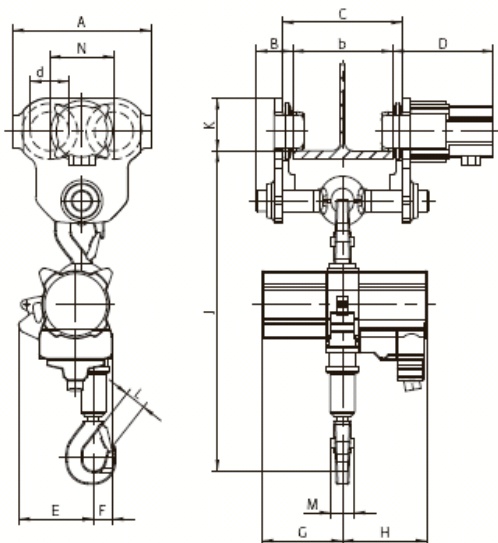
Razred
 II2 GD II A T4(X)
 II3 GD II B T4(X)



Tip Profi	Nosilnost t	Moč motorja kW	Hitrost dviga m/min	Poraba zraka m ² /min		Dimenzije mm							
				dvig	spust	A	B	C	D	E1	E2	F	G
0,25	0,25	1	20	1,2	1,5	450	288	145	297	28	28	137	176
0,5	0,5	1	11	1,2	1,5	450	288	145	297	28	28	137	176
1	1	1	5,5	1,2	1,5	450	288	145	297	28	28	137	176
1,5	1,6	2	6	2,6	3,6	480	293	200	412	28	26	170	215
2	2	1	2,7	1,2	1,5	498	336	145	297	28	28	137	183
3	3,2	3,5	5	4	5,5	593	373	233	483	40	30	187	233
3/2	3,2	2	3	2,6	3,6	544	356	200	412	28	28	140	215
6	6,3	3,5	2,5	4	5,5	674	454	233	483	40	40	154	233
10	10	3,5	1,6	4	5,5	813	548	308	575	44	44	197	306
16	16	3,5	1	4	5,5	898	598	382	692	53	53	199	308

Pnevmatska verižna dvigala od 0,125 t do 16 t

Pnevmatsko verižno dvigalo PROFI + pnevmatski voziček



Dimenzije (mm)

Tip Profi	0,25	0,5	1	2	3	6	10	16
voziček	LM2t				LM3,2t	LM6,3t	LM10-16t	
A	250				292	500	490	
B max	130				113	141	146	
C	b + 36				b+60	b + 70		
d	70				84	165		
D	185				191	205	318	
E	137				187	154	197	199
F	39			46		79	109	
G	145				233		308	382
H	152				250		267	310
J (vgrajen)	-	-	-	-	635	763	944	997
J (obešen)	653			611	798	919	1131	1216
K	95				107	198		
L	28				30	40	44	53
M	42				51		66	82
N	116				136	236	236	

Hitrost dviga :

Nosilnost 0,25 t do 6,3 t : 9 / 14 m/min

Nosilnost 10 t do 16 t : 5 / 12 m/min

Širina pasnice tekalnega profila :

Nosilnost 0,25 t do 2 t : b max 280 mm

Nosilnost 3,2 t do 16 t : b max 310 mm

Primeren za uporabo v eksplozijsko ogroženih območjih, v skladu z direktivo 94/9/ES

(ATEX 100a)

Razred

II2 GD II A T4(X)

II3 GD II B T4(X)

