

Elektro vrvno vitlo RPE od 250 do 1000 kg

Univerzalni, kompaktni električni vitel. Vitel lahko namestimo na vsako ravno površino in v poljubnem položaju.

Izdelano v skladu z DIN 15020, ISO 1Bm in ES – Direktivo o varnosti strojev.

- kompaktna zasnova z notranjim motorjem z zavoro
- visoka učinkovitost, zobniški prenos s trajno mazanimi krogličnimi ležaji
- za jekleno vrv po DIN 3069 SE, 1770 N/mm²
- zaščitni razred IP 54, izolacijski razred F
- priključna napetost 230/400 V, 50 Hz, 3 faze
- direktno krmiljenje

Dodatne možnosti :

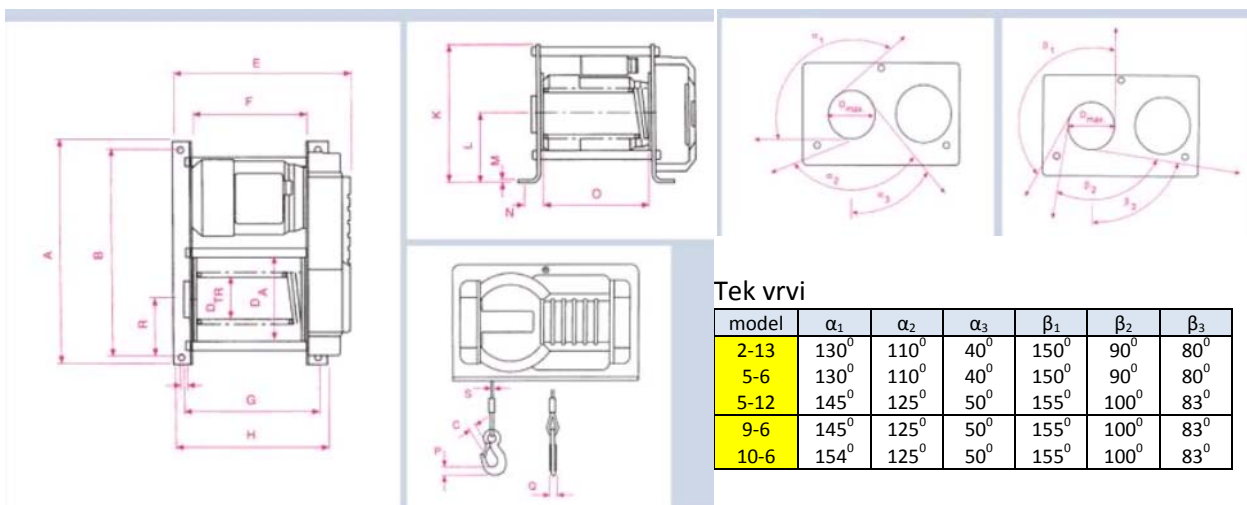
- zaščitni razred IP 55
- modeli RPE 2-13 in 5-6 enofazni izmenični tok 230 V
- podaljšan ali ožlebljen boben
- končna stikala (samo z varnostnim krmiljem)
- varnostno krmilje 42 V



model	nosilnost	hitrost	vrv Φ	motor	ED	Dolžina vrvi m		šifra
	kg	m / min	mm	kW	%	1. vrsta	Max.	
RPE 2-13	250	13,0	4	0,55	40	11,2	54,5	7609.05.02
RPE 5-6	500	6,5	6	0,55	40	7,0	38,8	7609.05.05
RPE 5-12	500	12,0	6	1,10	40	11,0	55,4	7609.11.05
RPE 9-6	990	6,0	8	1,10	40	10,2	37,4	7609.11.09
RPE 10-6	1000	6,0	8	1,10	40	10,2	37,4	7609.11.10

Dimenzije v mm

model	A	B	C	boben			E	F	G	H	I	K	L	M	N	O	R	S
				DTR	Dmax	DA												
RPE2-13	405	375	18	76	104	150	336	210	260	290	11	250	125	6	33,0	194	125	4
RPE5-6	405	375	18	76	118	150	336	210	260	290	11	250	125	6	33,0	194	125	6
RPE5-12	405	375	18	76	118	150	426	300	350	380	11	250	125	6	33,0	284	125	6
RPE9-6	525	485	25	108	148	180	465	270	345	380	13	340	170	10	47,5	250	170	8
RPE10-6	525	485	25	108	148	180	465	270	345	380	13	340	170	10	47,5	250	170	8



Tek vrvi

model	α_1	α_2	α_3	β_1	β_2	β_3
2-13	130°	110°	40°	150°	90°	80°
5-6	130°	110°	40°	150°	90°	80°
5-12	145°	125°	50°	155°	100°	83°
9-6	145°	125°	50°	155°	100°	83°
10-6	154°	125°	50°	155°	100°	83°