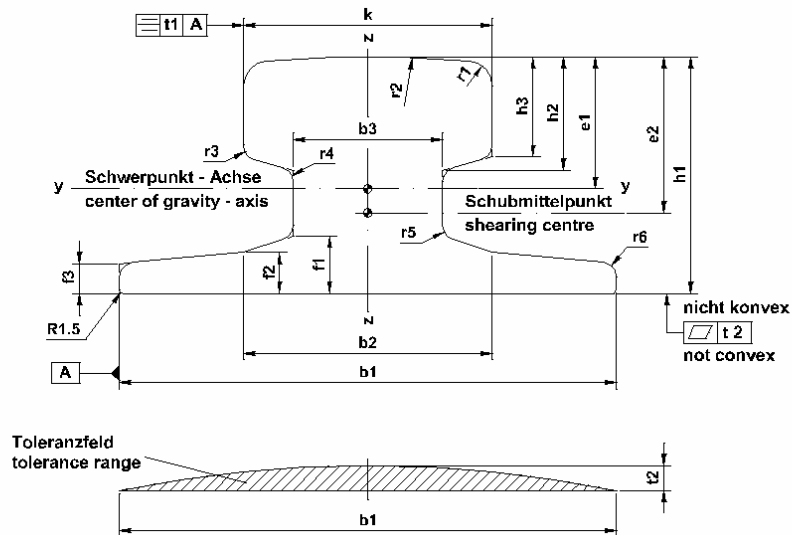


Dvigalotehna

nach DIN 536, Blatt 1
according to DIN 536, sheet 1



Nenngröße size	Abmessungen - dimensions (mm)																	
	k	b ₁	b ₂	b ₃	f ₁	f ₂	f ₃	h ₁	h ₂	h ₃	r ₁	r ₂	r ₃	r ₄	r ₅	r ₆	t ₁	t ₂
A 45	45	125	54	24	14,5	11	8	55	24	20	4	400	3	4	5	4	2	+0,6 0
A 55	55	150	66	31	17,5	12,5	9	65	28,5	25	5		5	5	6	5		
A 65	65	175	78	38	20	14	10	75	34	30	6		500	6	8	6		
A 75	75	200	90	45	22	15,4	11	85	39,5	35	8	600					10	10
A 100	100		100	60	23	16,5	12	95	45,5	40	10		800	10	30	30		
A 120	120	220	120	72	30	20	14	105	55,5	47,5	10	800	10	30	30	3	+1,0 0	
A 150	150		-	80	31,5	-	150	64,5	50	10			10	30	30			
PRI 85R MRS 87A	101,6	152,4	-	34,93	31,75	-	15,55	152,4	50,8	40	6,35	-	7,94	31,75	19,05	12,7	-	-
MRS 125	120	180	-	40	40	-	21	180	64,75	52	6	-	10	32	20	10	-	-

Werkstoff: Stahl mit einer Mindestzugfestigkeit von 690 N/mm².
Die Kranschiene A 75, A 100, A 120 und A 150 können auch mit einer Mindestzugfestigkeit von 880 N/mm² geliefert werden.

Material: steel with a minimum tensile strength of 690 N/mm².
The crane rails A 75, A 100, A 120 and A 150 can be delivered also with a minimum tensile strength of 880 N/mm².

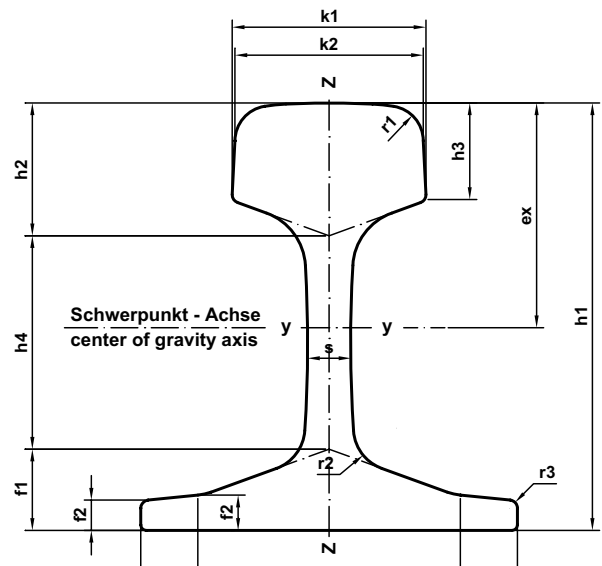
Nenngröße size	Querschnittskennwerte - nominal values off cross section										Gewicht weight kg/m
	e ₁ cm	e ₂ cm	A _x cm ²	A _y cm ²	A _z cm ²	I _x cm ⁴	I _y cm ⁴	I _z cm ⁴	S _y cm ³	S _z cm ³	
A 45	3,33	4,24	28,2	17,0	9,6	39	90	170	22,88	26,12	22,1
A 55	3,90	4,91	40,5	24,8	14,6	88	178	337	38,45	48,64	31,8
A 65	4,47	5,61	54,9	33,7	20,2	173	319	606	60,18	69,22	43,1
A 75	5,04	6,29	71,6	44,1	26,9	311	531	1011	88,41	102,09	56,2
A 100	5,29	6,27	94,7	65,8	41,6	666	856	1345	128,78	141,58	74,3
A 120	5,79	6,53	127,4	97,1	58,5	1302	1361	2350	187,23	222,35	100
A 150	7,73	8,48	191,4	153,6	107,1	2928	4373	3605	412,00	342,60	150,3
PRI 85R MRS 87A	7,68	-	111,3	-	-	-	3068	975	-	-	86,8
MRS 125	9,14	-	160,3	-	-	-	6225	2250	-	-	125

A_x Querschnittsfläche
A_y, A_z Schubfläche
I_x Flächenmoment 2. Grades – Torsion
I_y, I_z Flächenmoment 2. Grades – Biegung
S_y, S_z Statische Momente der durch die Hauptachsen begrenzten Querschnittsteile bezogen auf diese Hauptachsen.

A_x cross sectional area
A_y, A_z shearing areas
I_x moment of area 2nd graduation – torsion
I_y, I_z moment of area 2nd graduation – bending
S_y, S_z static moments of cross section parts that are limited by main axis and regarding to main axis.

Dvigalotehna

Schienenprofil Rail profile	Toleranzen - tolerances		
	k	b ₁	h ₁
A 45	± 0,6	+ 1,5 - 3,0	± 1,0
A 55	± 0,6	+ 1,5 - 3,0	± 1,0
A 65	± 0,8	+ 1,5 - 4,0	± 1,0
A 75	± 0,8	+ 2,0	± 1,0
A 100	± 1,0	- 5,0	± 1,5
A 120	± 1,0	+ 2,0	± 1,5
A 150	± 1,0	- 5,0	± 1,5
PRI 85R MRS 87A	nicht festgelegt not defined		



Schienenprofil Rail profile	Abmessungen - dimensions (mm)															Gewicht weight kg/m	Trägheitsmoment moment of inertia cm ⁴	Schwerpunkt abstand centroidal distance mm	Widerstandsmoment section modulus cm ³
	b ₁	b ₂	f ₁	f ₂	f ₃	h ₁	h ₂	h ₃	h ₄	k ₁	k ₂	r ₁	r ₂	r ₃	s				
S 30	108	-	19,5	-	7	108	31	24	57,5	-	60,3	8	6,4	1,6	12,3	30,03	608	56,04	109
S 33	105	64	19	11	9,5	134	39	31,75	76	-	58	14	6	3	11	33,47	1040	66,67	155
S 41	125	73,36	24	11,77		138	43	31,83	71	-	-		58		6	12	40,95	1368	69,77
S 49	125	87,70	27,5	12,89	10,5	149	51,5	39,80	70	70	73,03	13	7	14	49,43	1819	75,70	240	
S 54	150		29	14,40	12	154	55	43,30					16	16	54,54	2073	79,00	262	
S 64	150	112	29,5	15,50	13	172	52,5	43	90	74	73,03	13	19	16	64,92	3253	91,39	356	
UIC 50	125	85,20	28	12,50	10	152	49,4	36,30	74,6	72,2	68,6	13	15	15	50,18	1940	76,00	253,6	
UIC 54	140	92,56	30,2	13,37	11	159			79,4	16	16	54,43	2127	84,03	279,19				
UIC 60	150	100,20	31,5	13,30	11,5	172	51	37,50	89,5	74,3	70,6	13	7	4	16,5	60,34	3055	91,10	335,50

Schienenprofile PRI 85 R (MRS 87 A) und MRS 125 Crane rails PRI 85 R (MRS 87 A) and MRS 125

