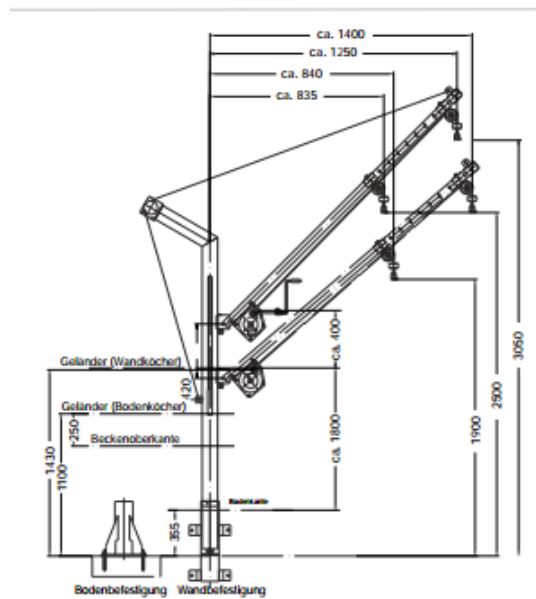


# Nerjaveče univerzalno vrtljivo dvigalo

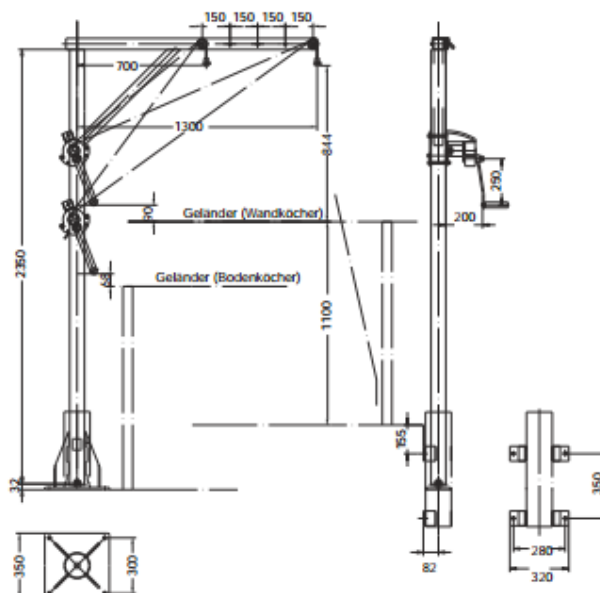
## Univerzalno vrtljivo dvigalo 360° – primerno za uporabo na čistilnih napravah



500 kg



300 kg



- Možnost pritrditve v tla ali na steno
- Spojna sidra primerna za dinamično obremenitev
- Nastavljiva ročica

- Z vravnim vitlom KV (vroče cinkano) ali KE (V2A)
- Nerjaveča jeklena vrv 1.4401
- Vrtljivo dvigalo E-500 z ročico za vrtenje

tip	nosilnost kg	ročica mm	Standardna dolžina vrvi m	Premer vrvi mm	Max. možna dolžina vrvi m	Lastna teža kg
E-300 – KV	<b>300</b>	700 – 1300	12	4	29	55
E-300 – KE	<b>300</b>	700 – 1300	12	4	29	55
E-500 – KV	<b>500</b>	835 – 1400	12	5	22	85
E-500 – KE	<b>500</b>	835 – 1400	12	5	22	85