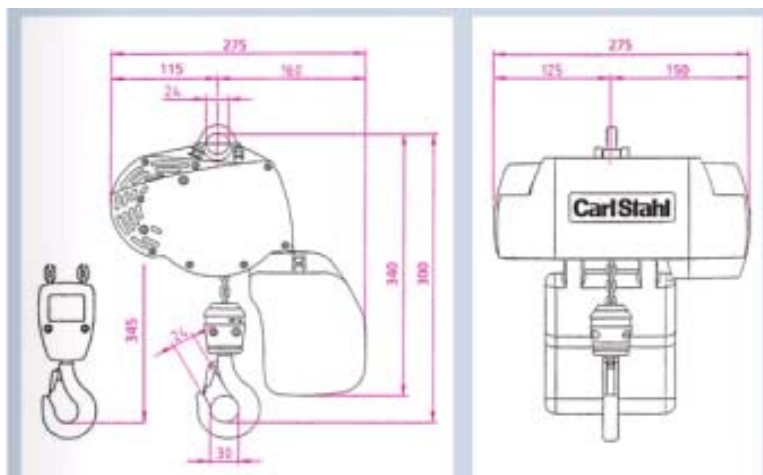


Elektro verižna dvigala CS - Compact od 100 do 3200 kg

Elektro verižno dvigalo CS – Compact **230 V**

Prednosti :

- Minimalna lastna teža
- Prilagodljiva uporaba
- Priključna napetost 230 V
- Hitrost dviga brezstopenjska
- Visoka zmogljivost : 300 vklopov / uro (50 % ED)



Zaščitni razred IP 21

Ročni voziček za CS – Compact

nosilnost kg	pasnica mm	šifra
300	42 - 120	9020.HF.01
300	121 - 180	9020.HF.02

nosilnost kg	višina dviga m	število stremen	hitrost dviga m / min	min. mera do kavlja mm	šifra
100	3	1	0,7 - 12	300	9020.30.01H03
100	6	1	0,7 - 12	300	9020.30.01H06
100	10	1	0,7 - 12	300	9020.30.01H10
100	20	1	0,7 - 12	300	9020.30.01H20
200	3	2	0,3 - 6	345	9020.30.02H03
200	6	2	0,3 - 6	345	9020.30.02H06
200	10	2	0,3 - 6	345	9020.30.02H10



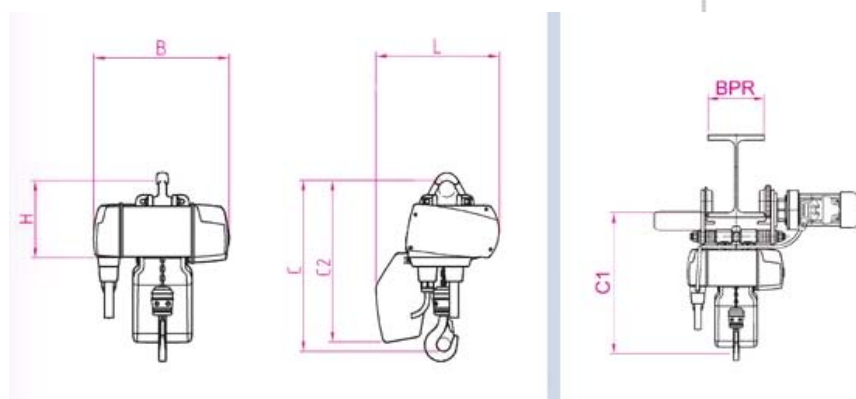
Posebna ponudba kompleta z aluminijastim kovčkom, dvo-stremensko verigo in dvižnim trakom

Elektro verižna dvigala CS - Compact od 100 do 3200 kg

Elektro verižno dvigalo CS – Compact GM **400 V**

Prednosti :

- Kompaktne dimenzije
- Vzdrževanja prosto
- Modularna zasnova
- Hitre priklopne spojke
- Delovni razred 2m
- Prikjučna napetost 400 V
- 2-stopenjska hitrost dviga
- Zaščitni razred IP 55



Nosilnost kg	125	250	500	1000	2000	3200	
Hitrost dviga m / nin	8 / 2	8 / 2	4 / 1	4 / 1	4 / 1	4 / 1	
Število stremen verige	1	1	2	2	2	2	
Čas vklopljenosti %ED	60	60	60	60	50	40	
mere mm	C	344	344	425	470	546	704
	C2	357	357	394	527	549	846
	C1 ročni voziček	390	390	478	528	643	758
	C1 elektro voziček	412	412	493	448	643	758
	L	313	313	313	353	466	472
	B	346	346	346	400	442	542
	H	194	194	194	227	260	340
Šifra – obesno uho	9020.02.01.81	9020.02.02.81	9020.02.05.42	9020.04.10.42	9020.06.20.42	9020.08.32.42	
Šifra – z ročnim vozičkom	9020.12.01.81	9020.12.02.81	9020.12.05.42	9020.14.10.42	9020.16.20.42	9020.18.32.42	
Šifra – z elektro vozičkom	9020.22.01.81	9020.22.02.81	9020.22.05.42	9020.24.10.42	9020.26.20.42	9020.28.32.42	

Hitrost vožnje elektro vozička 20 / 5 m / min

Dodatne opcije :

- Višje ali nižje hitrosti dviga
- Varnostno krmilje 48 V
- Daljinsko krmiljenje
- Elektronski omejevalci dviga in spusta
- Brezstopenjska hitrost dviga s frekvenčnim regulatorjem