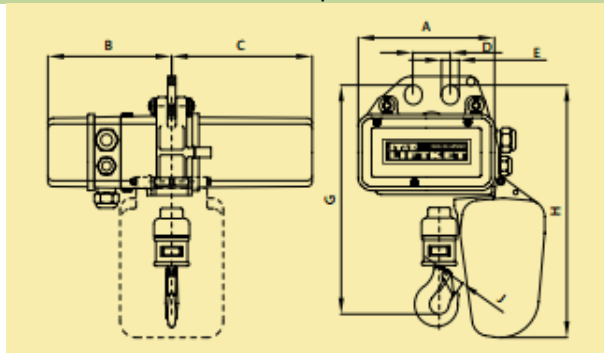
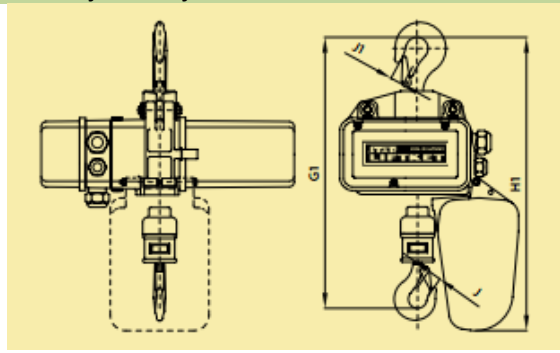


125 kg – 6300 kg

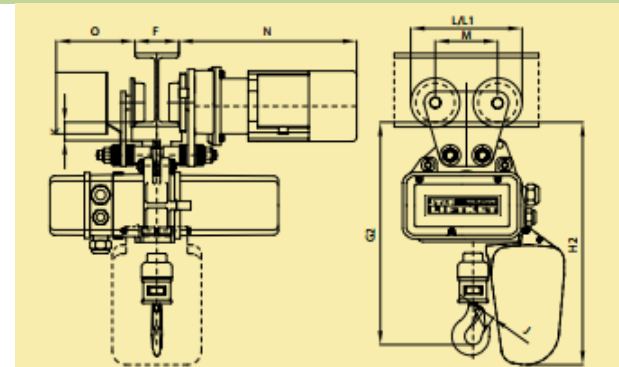
osnovna izvedba z obesno ploščo



obešanje s kavljem



z ročnim ali elektro vozičkom



- Delovna napetost 400 V , 3 faze , 50 Hz
- Zaščitni razred IP 55
- Izolacijski razred F
- Standardna višina dviga 3 m
- Standardna dolžina komandnega kabla 1,5 m
- Pri višini dviga nad 20 m je potrebno zmanjšat nosilnost za težo verige
- Modeli Star 090/..., 091/..., 110/... in 111/... morajo biti krmiljeni izključno z varnostnim krmiljem 24 V



Elektro verižna dvigala LIFTKET

nosilnost kg	tip	Model Star	Hitrost dviga	Število stremen verige	Delovni razred FEM9.511	Bremenska veriga mm	Dvižni motor kW	Trajanje vklopljenosti ED/ S/h	A mm	B mm	C mm	D mm	E mm	G mm	G1 mm	G2 mm	H mm	Voziček tip	F	Hitrost vožnje	
			m/min																mm	m/min	
125	125/1-8	020/52	8	1	3m	4x12	0,25	60/360	212	192	218	58	27	354	432	401	409	500	N S1 S2	50-106 110-200 210-300	16 ali 25 ali 5/20
	125/1-8/2	021/53	8/2	1	3m	4x12	0,32/0,08	60/40/240	212	192	218	58	27	354	432	401	409	500			
	125/1-24	020/50	24	1	3m	4x12	0,55	60/240	212	192	218	58	27	354	432	401	409	500			
	125/1-24/6	051/50	24/6	1	3m	5,2x15	0,55/0,12	60/25/240	266	232	274	58	30	390	462	436	449	500			
160	160/1-6/1,5	021/52	6/1,5	1	3m	4x12	0,32/0,08	40/25/240	212	192	218	58	27	354	432	401	409	500	N S1 S2	50-106 110-200 210-300	16 ali 25 ali 5/20
250	250/2-4	020/52	4	2	3m	4x12	0,25	60/360	212	192	218	58	27	407	485	454	409	500			
	250/2-4/1	021/53	4/1	2	3m	4x12	0,32/0,08	60/40/240	212	192	218	58	27	407	485	454	409	500			
	250/1-6	020/53	6	1	3m	4x12	0,55	60/240	212	192	218	58	27	354	432	401	409	500			
	250/1-8	020/54	8	1	2m	4x12	0,55	60/240	212	192	218	58	27	354	432	401	409	500			
	250/1-8/2	021/51	8/2	1	2m	4x12	0,32/0,08	40/25/240	212	192	218	58	27	354	432	401	409	500			
	250/1-12	030/50	12	1	2m	5,2x15	0,55	60/240	212	192	218	58	27	354	432	401	409	500			
	250/2-12	020/50	12	2	3m	4x12	0,55	60/240	212	192	218	58	27	407	485	454	409	500			
	250/1-12/3	051/52	12/3	1	3m	5,2x15	0,55/0,12	40/10/240	266	232	274	58	30	390	462	436	449	500			
	250/2-12/3	051/50	12/3	2	3m	5,2x15	0,55/0,12	60/25/240	266	232	274	58	30	443	515	489	449	500			
250/1-18/4,5	051/55	18/4,5	1	3m	5,2x15	0,9/0,2	60/25/240	266	232	274	58	30	390	462	436	449	500				
250/1-24	050/52	24	1	3m	5,2x15	1,1	60/240	266	232	274	58	30	390	462	436	449	500	N S1 S2	66-135 137-215 220-300	16 ali 25 ali 5/20	
320	320/2-3/0,75	021/52	3/0,75	2	3m	4x12	0,32/0,08	40/25/240	212	192	218	58	27	407	485	454	409				500
320	320/1-10	030/53	10	1	1Bm	5,2x15	0,55	40/240	212	192	218	58	30	354	432	410	409	1000	N S1 S2	50-106 110-200 210-300	16 ali 25 ali 5/20
400	400/1-10	050/53	10	1	1Am	5,2x15	0,75	60/240	266	232	274	58	30	390	462	446	449	1000			
500	500/2-3	020/53	3	2	3m	4x12	0,55	60/240	212	192	218	58	27	407	485	454	409	500			
	500/2-4	020/54	4	2	2m	4x12	0,55	60/240	212	192	218	58	27	407	485	454	409	500			
	500/2-4/2	021/51	4/2	2	2m	4x12	0,32/0,08	40/25/240	212	192	218	58	27	407	485	454	409	500			
	500/2-6	030/50	6	2	2m	5,2x15	0,55	60/240	212	192	218	58	27	407	485	454	409	500			
	500/2-6/1,5	051/52	6/1,5	2	3m	5,2x15	0,55/0,12	40/10/240	266	232	274	58	30	443	515	489	449	500			
	500/1/8	030/52	8	1	1Bm	5,2x15	0,7	40/240	212	192		58	30	354	432	410	409	1000			
630	500/2-9/2,25	051/55	9/2,5	2	3m	5,2x15	0,9/0,2	60/25/240	266	232	274	58	30	443	515	489	449	500	N S1 S2	66-135 137-215 220-300	16 ali 25 ali 5/20
	500/1-10	070/51	10	1	2m	7,2x21	1,1	60/240	266	232	274	58	30	404	492	460	451	1000			
	500/1-10/2,5	071/53	10/2,5	1	2m	7,2x21	0,9/0,2	60/25/240	266	232	274	58	30	404	492	460	451	1000			
	500/1-12	050/52	12	2	3m	5,2x15	1,1	60/240	266	232	274	58	30	443	515	489	449	500			
630	630/2-5	030/53	5	2	1Bm	5,2x15	0,55	40/240	212	192	218	58	30	407	485	463	409	1000	N S1 S2	50-106 110-200 210-300	16 ali 25 ali 5/20
	630/1-10	070/57	10	1	2m	7,2x21	1,1	60/240	266	232	274	58	30	404	492	460	451	2000			
800	800/2-5	050/53	5	2	1Am	5,2x15	0,75	60/240	266	232	274	58	30	443	515	499	449	1000	N S1 S2	66-135 137-215 220-300	16 ali 25 ali 5/20
	800/1-8	070/54	8	1	2m	7,2x21	1,1	60/240	266	232	274	58	30	404	492	460	451	2000			

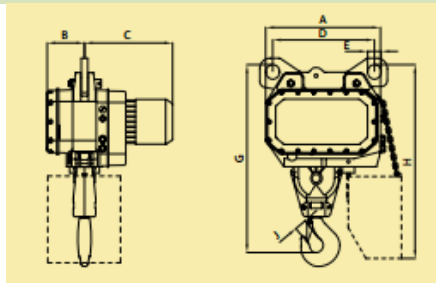
Elektro verižna dvigala LIFTKET

nosilnost kg	tip	Model Star	Hitrost dviga	Število stremen verige	Delovni razred FEM9.511	Bremenska veriga	Dvižni motor	Trajanje vklopljenosti	A	B	C	D	E	G	G1	G2	H	Voziček tip	F	Hitrost vožnje	
			m/min			mm	kW	ED/ S/h	mm	mm	mm	mm	mm	mm	mm	mm	mm		mm	mm	mm
1000	1000/2-4	030/52	4	2	1Bm	5,2x15	0,7	40/240	212	192	218	58	30	407	485	463	409	1000	N S1 S2	66-135 137-215 220-300	16 ali 25 ali 5/20
	1000/2-5	070/50	5	2	2m	7,2x21	1,1	60/240	266	232	274	58	30	514	602	570	511	1000			
	1000/2-5/1,25	071/53	5/1,25	2	2m	7,2x21	0,9/0,2	60/25/240	266	232	274	58	30	514	602	570	511	1000			
	1000/1-6	070/55	6	1	1Am	7,2x21	1,1	40/240	266	232	274	58	30	404	492	460	451	2000			
	1000/1-6/1,5	071/55	6/1,5	1	1Am	7,2x21	1,1/0,2	60/25/240	266	232	274	58	30	404	492	460	451	2000	N S1 S2	82-155 137-215 220-300	8 ali 12 ali 5/20
	1000/1-8	90/54	8	1	3m	9x27	2,2	60/240	358	285	359	85	34	491	616	550	619	2000			
	1000/1-8/2	091/51	8/2	1	3m	9x27	1,8/0,45	60/25/240	358	285	359	83	34	491	616	550	619	2000	N S1 S2	66-125 137-215 220-300	16 ali 25 ali 5/20
	1000/1-10	070/53	10	1	1Am	7,2x21	1,7	60/240	266	232	274	58	30	404	492	460	451	2000			
	1000/1-10	090/52	10	1	3m	9x27	3,0	60/240	358	285	359	85	34	491	616	550	619	2000	N S1 S2	82-155 137-215 220-300	8 ali 12 ali 5/20
1000/1-10/2,5	091/52	10/2,5	1	3m	9x27	1,8/0,45	60/25/240	358	285	359	85	34	491	616	550	619	2000				
1250	1250/2-5	070/57	5	2	2m	7,2x21	1,1	60/240	266	232	274	58	30	514	602	570	511	2000	N S1 S2	66-135 137-215 220-300	16 ali 25 ali 5/20
1600	1600/2-4	070/54	4	2	2m	7,2x21	1,1	60/240	266	232	274	58	30	514	602	570	511	2000	N S1 S2	66-135 137-215 220-300	16 ali 25 ali 5/20
2000	2000/2-3	070/55	3	2	1Am	7,2x21	1,1	40/240	266	232	274	58	30	514	602	570	511	2000	N S1 S2	66-135 137-215 220-300	16 ali 25 ali 5/20
	2000/2-3/0,75	071/55	3/0,75	2	1Am	7,2x21	1,1/0,2	60/25/240	266	232	274	58	30	514	602	570	511	2000			
	2000/2-4	090/54	4	2	3m	9x27	2,2	60/240	358	285	359	85	34	600	725	659	619	2000	N S1 S2	82-155 137-215 220-300	8 ali 12 ali 5/20
	2000/2-4/1	091/51	4/1	2	3m	9x27	1,8/0,45	60/25/240	358	285	359	85	34	600	725	659	619	2000			
	2000/2-5	070/53	5	2	1Am	7,2x21	1,7	60/240	266	232	274	58	30	514	602	570	511	2000	N S1 S2	66-135 137-215 220-300	16 ali 25 ali 5/20
	2000/2-5	090/52	5	2	3m	9x27	3,0	60/240	358	285	359	85	34	600	725	659	619	2000			
2000/2-5/1,25	091/52	5/1,25	2	3m	9x27	1,8/0,45	60/25/240	358	285	359	85	34	600	725	659	619	2000	N S1 S2	82-155 137-215 220-300	8 ali 12 ali 5/20	
2500	2500/2-4	070/56	4	2	1Bm	7,2x21	1,7	60/240	266	232	274	85	34	531	602	590	528	3200	N S1 S2	82-155 137-215 220-300	8 ali 12 ali 5/20
3200	3200/2-4	090/55	4	2	2m	9x27	2,2	60/240	358	285	359	85	34	600	725	659	619	3200	N S1 S2	82-155 137-215 220-300	8 ali 12 ali 5/20
	3200/2-5/1,25	091/56	5/1,25	2	2m	9x27	3,0/0,75	60/25/240	358	285	359	85	34	600	725	659	619	3200			
	3200/2-6/1,5	091/58	6/1,5	2	2m	9x27	4,4/1,1	40/25/240	358	285	406	85	34	600	725	659	619	3200			
	3200/1-8	110/54	8	1	1Bm	11,3x31	4,0	60/240	358	285	363	120	47	610	728	676	671	6300	N S1 S2	90-155 160-226 240-310	4/16
3200/2/8/2	091/57	8/2	2	1Am	9x27	4,4/1,1	40/25/240	358	285	406	85	34	600	725	659	619	3200	N S1 S2	82-155 137-215 220-300	8 ali 12 ali 5/20	
5000	5000/2-5	110/52	5	2	2m	11,3x31	4,0	60/240	358	285	363	120	47	740	858	806	671	5000	N S1 S2	90-155 160-226 240-310	4/16
	5000/2-5/1,25	111/52	5/1,25	2	2m	11,3x31	4,4/1,1	40/25/240	358	285	410	120	47	740	858	806	671	5000			
6300	6300/2-4	110/54	4	2	1Bm	11,3x31	4,0	60/240	358	285	363	120	47	740	858	806	671	6300	N S1 S2	90-155 160-226 240-310	4/16
	6300/2-4/8	111/54	4/1	2	1Bm	11,3x31	4,4/1,1	25/25/150	358	285	410	120	47	740	858	806	671	6300			

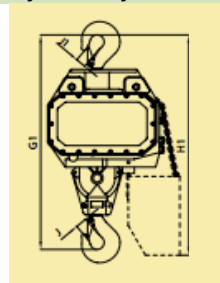
4000 kg – 25000 kg

Model 13 / 00 X

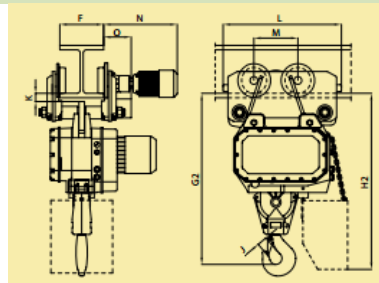
osnovna izvedba



obešanje s kavljem

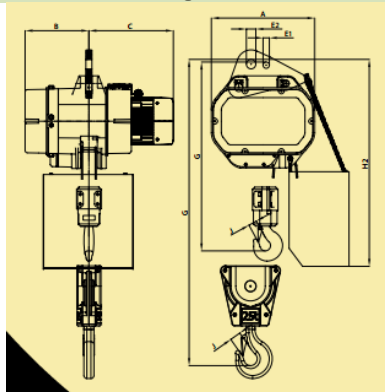


z elektro vozičkom

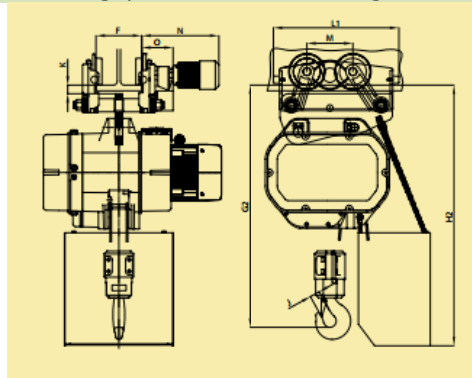


Model STAR 235 / 50

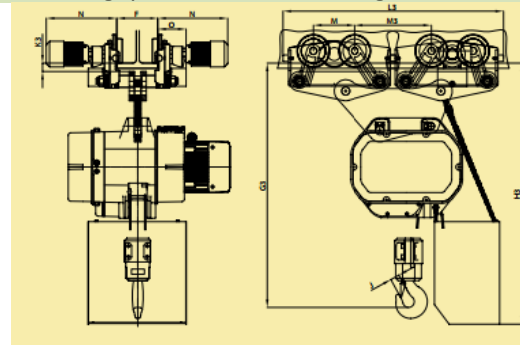
1-/2 stremenska, fiksna –
12500/25000 kg



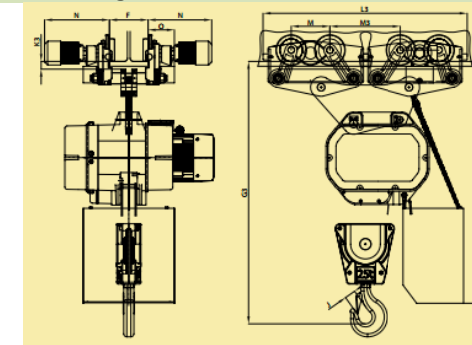
Eno Stremenska, en elektro voziček
12500 kg, predelan na 25000 kg



Eno stremenska, dva elektro vozička –
12500 kg, predelan na 25000 kg



Dvo stremenska , dva elektro vozička
25000 kg



- Delovna napetost 400 V , 3 faze , 50 Hz
- B13/00X – zaščitni razred IP 54
- STAR 235/50 – zaščitni razred IP 55
- Izolacijski razred F
- Serijska izvedba z varnostnim krmiljem 24 V
- Električna končna stikala

- Standardna višina dviga 3 m
- Standardna dolžina komandnega kabla 1,5 m
- Pri višini dviga nad 10 m je potrebno zmanjšat nosilnost za težo verige

Elektro verižna dvigala LIFTKET

4000 kg – 25000 kg

nosilnost kg	tip	Model Star	Hitrost dviga	Število stremen verige	Delovni razred FEM9.511	Bremenska veriga	Dvižni motor	Trajanje vklopljenosti	A	B	C	D	E	G	G1	G2	Voziček tip	F	Hitrost vožnje	
			m/min			mm	kW	ED/ S/h	mm	mm	mm	mm	mm	mm	mm	mm		mm	mm	mm
Model 13 / 00 X																				
4000	4000/1-5,6/1,4	13/00X	5,6/1,4	1	2m	16x45	6/1,3	60/40/240	564	184	434	500	66	823	995	903	12500	N S1	140-230 220-310	4/16
5000	5000/1-5,6/1,4	13/00X	5,6/1,4	1	1Am	16x45	6/1,3	60/40/180	564	184	434	500	66	823	995	903	12500			
6300	6300/1-5,6/1,4	13/00X	5,6/1,4	1	1Bm	16x45	6,4/1,6	60/40/150	564	184	434	500	66	823	995	903	12500			
8000	8000/2-2,8/0,7	13/00X	2,8/0,7	2	2m	16x45	6/1,3	60/40/240	564	184	434	500	66	917	1089	997	12500			
STAR 235 / 50																				
8000	8000/1-6,4/1,6	235/50	6,4/1,6	1	2m	23,5x66	12,5/3,1	25/10/240	691	423	571			1193		1287	12500	N S1	140-230 220-310	4/16
Model 13 / 00 X																				
10000	10000/2-2,8/0,7	13/00X	2,8/0,7	2	1Am	16x45	6/1,3	60/40/180	564	184	434	500	66	917	1089	997	12500	N S1	140-230 220-310	4/16
STAR 235 / 50																				
10000	10000/1-6,4/1,6	235/50	6,4/1,6	1	1Am	23,5x66	12,5/3,1	25/10/180	691	423	571			1193		1287	12500	N S1	140-230 220-310	4/16
Model 13 / 00 X																				
12500	12500/2-2,8/0,7	13/00X	2,8/0,7	2	1Bm	16x45	6,4/1,6	60/40/150	564	184	434	500	66	917	1089	997	12500	N S1	140-230 220-310	4/16
STAR 235 / 50																				
12500	12500/1-6,4/1,6	235/50	6,4/1,6	1	1Bm	23,5x66	12,5/3,1	25/10/150	691	423	571			1193		1287	12500	N S1	140-230 220-310	4/16
16000	16000/2-3,2/0,8	235/50	3,2/0,8	2	2m	23,5x66	12,5/3,1	25/10/240	691	423	571			1455			12500	N S1	140-230 220-310	4/16
20000	20000/2-3,2/0,8	235/50	3,2/0,8	2	1Am	23,5x66	12,5/3,1	25/10/180	691	423	571			1455			12500			
25000	25000/2-3,2/0,8	235/50	3,2/0,8	2	1Bm	23,5x66	12,5/3,12	25/10/150	691	423	571			1455			12500			

Dodatne opcije



Dve bremenski verigi
2 x 250 kg
Mera med kavljema
600-2000 mm



Verižna dvigala z
višino dviga do 140 m



Ekstremno kratka vgradna višina
Prikazan model 13 nosilnost 10 ton



Daljinsko upravljanje



Nerjaveča veriga in kavelj

STAR LIFTKET – Elektro verižna dvigala / Enofazni izmenični tok (230 V, 1 faza, 50 Hz) , 125 kg – 2000 kg

nosilnost kg	tip	Model Star	Hitrost dviga m/min	Število stremen verige	Delovni razred FEM9.511	Bremenska veriga mm	Dvižni motor kW	Trajanje vklopljenosti ED/ S/h	A	B	C	D	E	G	G1	G2	H	Voziček tip	F	
									mm	mm	mm	mm	mm	mm	mm	mm	mm		mm	
125	125/1-24	050/01	24	1	3m	5,2x15	0,55	40/240	266	232	274	58	30	390	462	436	449	500	N S1 S2	50-106 110-200 210-300
250	250/1-8	020/01	8	1	2m	4x12	0,35	40/240	212	192	218	58	27	354	432	401	409	500		
	250/2-12	050/01	12	2	3m	5,2x15	055	40/240	266	232	274	58	30	443	515	489	449	500		
500	500/2-4	020/01	4	2	2m	4x12	0,35	40/240	212	192	218	58	27	407	485	454	409	500	N S1 S2	66-135 137-215 220-300
	500/1-8	050/02	8	1	1Am	5,2x15	0,7	40/240	266	232	274	58	30	390	462	436	449	1000		
	500/1-10	070/02	10	1	2m	7,2x21	1,1	40/240	266	232	274	58	30	404	492	460	451	1000		
1000	1000/2-4	050/02	4	2	1Am	5,2x15	0,7	40/240	266	232	274	58	30	443	515	489	449	1000		
	1000/2-5	070/02	5	2	2m	7,2x21	1,1	40/240	266	232	274	58	30	514	582	570	511	1000		
	1000/1-6	070/01	6	1	1Am	7,2x21	1,1	40/240	266	232	274	58	30	404	492	460	451	2000		
2000	2000/2-3	070/01	3	2	1Am	7,2x21	1,1	40/240	266	232	274	58	30	514	582	570	511	2000		